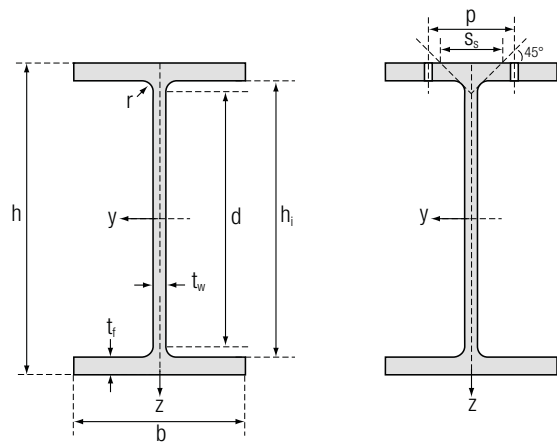


Europese I-balken IPE

Statische waarden



Benaming	Afmetingen					Handels- gewicht	Sectie	Oppervlakte
	IPE+h	h	b	t _w	t _f			
mm	mm					kg/m	cm ²	m ² /m
IPE 80	80	46	3,8	5,2	5	6,20	7,64	0,328
IPE 100	100	55	4,1	5,7	7	8,30	10,32	0,400
IPE 120	120	64	4,4	6,3	7	10,6	13,21	0,475
IPE 140	140	73	4,7	6,9	7	13,20	16,43	0,551
IPE 160	160	82	5,0	7,4	9	16,10	20,1	0,623
IPE 180	180	91	5,3	8,0	9	19,20	23,95	0,698
IPE 200	200	100	5,6	8,5	12	22,90	28,5	0,768
IPE 220	220	110	5,9	9,2	12	26,7	33,4	0,848
IPE 240	240	120	6,2	9,8	15	31,3	39,12	0,922
IPE 270	270	135	6,6	10,2	15	36,8	45,95	1,041
IPE 300	300	150	7,1	10,7	15	43,10	53,81	1,16
IPE 330	330	160	7,5	11,5	18	50,10	62,61	1,254
IPE 360	360	170	8,0	12,7	18	58,2	72,73	1,353
IPE 400	400	180	8,6	13,5	21	67,60	84,5	1,47
IPE 450	450	190	9,4	14,6	21	79,10	98,82	1,61
IPE 500	500	200	10,2	16,0	21	92,50	116	1,744
IPE 550	550	210	11,1	17,2	24	108,1	134,42	1,88
IPE 600	600	220	12,0	19,0	24	124,79	156	2,015
IPE 750×137	753	263	11,5	17,0	17	139,67	174,59	2,506
IPE 750×147	753	265	13,2	17,0	17	149,99	187,49	2,510
IPE 750×173	762	267	14,4	21,6	17	177,07	221,33	2,534
IPE 750×196	770	268	15,6	25,4	17	200,66	250,82	2,552



Statische waarden								
Sterke as y-y					Zwakke as z-z			
I_y	W_y	$W_{pl,y}$	i_y	A_{vz}	I_z	W_z	$W_{pl,z}$	i_z
cm ⁴	cm ³	cm ³	cm	cm ²	cm ⁴	cm ³	cm ³	cm
80,14	20,03	23,22	3,24	3,58	8,49	3,69	5,82	1,05
171,0	34,20	39,41	4,07	5,08	15,9	5,79	9,15	1,24
318	53,0	60,73	4,90	6,31	27,7	8,65	13,58	1,45
541,2	77,32	88,34	5,74	7,64	44,9	12,31	19,25	1,65
869,3	109	123,9	6,58	9,66	68,3	16,7	26,10	1,84
1320	146,3	166,4	7,42	11,25	101	22,2	34,60	2,05
1943	194,3	220,6	8,26	14,00	142,4	28,5	44,61	2,24
2772	252,0	285,4	9,11	15,88	205	37,3	58,11	2,48
3892	324,3	366,6	9,97	19,14	284	47,3	73,92	2,69
5790	429	484,0	11,23	22,14	420	62,20	96,95	3,02
8360	557,1	628,4	12,5	25,68	604	80,50	125,2	3,35
11770	713,1	804,3	13,71	30,81	788,1	98,52	153,7	3,55
16270	904	1019	14,95	35,14	1043	122,8	191,1	3,79
23130	1160	1307	16,55	42,69	1320	146,4	229,0	3,95
33740	1500	1702	18,48	50,85	1680	176,4	276,4	4,12
48200	1930	2194	20,43	59,87	2142	214,2	335,9	4,31
67120	2441	2787	22,35	72,34	2670	254,1	400,5	4,45
92080	3070	3512	24,30	83,78	3390	307,9	485,6	4,66
159900	4246	4865	30,26	92,90	5166	392,8	614,1	5,44
166100	4411	5110	29,76	105,4	5289	399,2	630,8	5,31
205800	5402	6218	30,49	116,4	6873	514,9	809,9	5,57
240300	6241	7174	30,95	127,3	8175	610,1	958,8	5,71

