

Gelaste ronde buizen (middenserie)

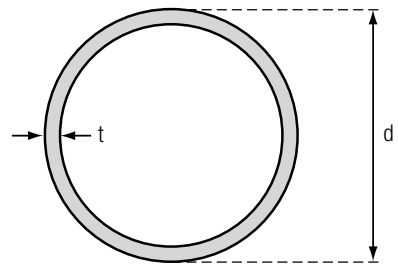
Voor gas of verwarming – Zwart of blauw

Afmetingen			Handels- gewicht	Sectie	Oppervlakte
Nominale Ø	d	t			
	mm		kg/m	A cm ²	A _L m ² /m
3/8	17,2	2,35	0,88	1,20	0,054
1/2	21,3	2,65	1,24	1,55	0,067
3/4	26,9	2,65	1,62	2,02	0,085
1	33,7	3,25	2,49	3,11	0,106
1 1/4	42,4	3,25	3,20	4,00	0,133
1 1/2	48,3	3,25	3,68	4,60	0,152
2	60,3	3,65	5,20	6,50	0,189
2 1/2	76,1	3,65	6,65	8,31	0,239
3	88,9	4,05	8,64	10,80	0,279
4	114,3	4,5	12,42	15,52	0,359

Verzinkt (+ 7 %)

Afmetingen			Handels- gewicht	Sectie	Oppervlakte
Nominale Ø	d	t			
	mm		kg/m	A cm ²	A _L m ² /m
3/8	17,2	2,35	0,94	1,10	0,054
1/2	21,3	2,65	1,33	1,55	0,067
3/4	26,9	2,65	1,73	2,02	0,085
1	33,7	3,25	2,66	3,11	0,106
1 1/4	42,4	3,25	3,42	4,00	0,133
1 1/2	48,3	3,25	3,94	4,60	0,152
2	60,3	3,65	5,56	6,50	0,189
2 1/2	76,1	3,65	7,11	8,31	0,239
3	88,9	4,05	9,24	10,80	0,279
4	114,3	4,5	13,29	15,52	0,359





Statische waarden					
Buiging				Verbuiging	
I	W _{el}	W _{pl}	i	I _t	W _t
cm ⁴	cm ³	cm ³	cm	cm ⁴	cm ³
0,31	0,36	0,52	0,53	0,62	0,72
0,69	0,65	0,93	0,67	1,38	1,29
1,50	1,12	1,56	0,86	3,00	2,23
3,64	2,16	3,02	1,08	7,29	4,33
7,71	3,64	4,99	1,39	15,42	7,27
11,73	4,86	6,61	1,60	23,46	9,71
26,17	8,68	11,73	2,01	52,33	17,36
54,65	14,36	19,18	2,56	109,29	28,72
97,4	21,91	29,18	3,00	194,76	43,81
234,32	41,00	54,28	3,89	468,64	82,00

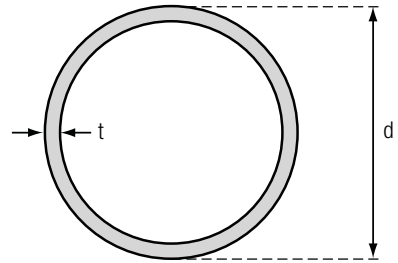
Statische waarden					
Buiging				Verbuiging	
I	W _{el}	W _{pl}	i	I _t	W _t
cm ⁴	cm ³	cm ³	cm	cm ⁴	cm ³
0,31	0,36	0,52	0,53	0,62	0,72
0,69	0,65	0,93	0,67	1,38	1,29
1,50	1,12	1,56	0,86	3,00	2,23
3,64	2,16	3,02	1,08	7,29	4,33
7,71	3,64	4,99	1,39	15,42	7,27
11,73	4,86	6,61	1,60	23,46	9,71
26,17	8,68	11,73	2,01	52,33	17,36
54,65	14,36	19,18	2,56	109,29	28,72
97,38	21,91	29,18	3,00	194,76	43,81
234,32	41,00	54,28	3,89	468,64	82,00



Gelaste ronde constructiebuizen (lichte serie II)

Afmetingen			Handels- gewicht	Sectie	Opper- vlakte
Nominale \varnothing	d	t		A	A_L
	mm		kg/m	cm ²	m ² /m
3/8	17,2	1,8	0,688	0,87	-
1/2	21,3	2,00	0,97	1,21	0,067
3/4	26,9	2,35	1,45	1,81	0,085
1	33,7	2,65	2,07	2,58	0,106
1 1/4	42,4	2,65	2,65	3,31	0,133
1 1/2	48,3	2,90	3,31	4,14	0,152
2	60,3	2,90	4,18	5,23	0,189
2 1/2	76,1	3,25	5,95	7,44	0,239
3	88,9	3,25	7,00	8,75	0,279
4	114,3	3,65	10,15	12,69	0,359





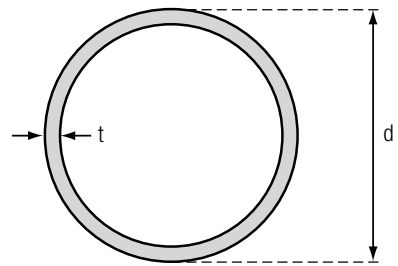
Statische waarden					
Buiging			Verbuiging		
I	W_{el}	W_{pl}	i	I_t	W_t
cm ⁴	cm ³	cm ³	cm	cm ⁴	cm ³
0,26	0,30	-	0,54	-	-
0,57	0,54	0,75	0,69	1,14	1,07
1,38	1,02	1,42	0,87	2,76	2,05
3,14	1,86	2,56	1,10	6,28	3,72
6,57	3,10	4,19	1,41	13,13	6,19
10,70	4,43	5,99	1,61	21,40	8,86
21,6	7,16	9,56	2,03	43,18	14,32
49,44	12,99	17,26	2,58	98,88	25,99
80,31	18,1	23,85	3,03	160,61	36,13
194,39	34,01	44,70	3,91	388,78	68,03



Gelaste ronde constructiebuizen

Afmetingen			Handels- gewicht	Sectie	Opper- vlakte
d × t	d	t		A	A _L
mm			kg/m	cm ²	m ² /m
60,3 × 2,9	60,3	2,9	4,18	5,23	0,189
76,1 × 2,9	76,1	2,9	5,34	6,67	0,239
76,1 × 3	76,1	3,0	5,51	6,89	0,239
88,9 × 4	88,9	4,0	8,54	10,67	0,279
101,6 × 4	101,6	4,0	9,81	12,26	0,319
114,3 × 3	114,3	3,0	8,39	10,49	0,359
114,3 × 3,6	114,3	3,6	10,02	12,52	0,359
114,3 × 5	114,3	5,0	13,74	17,17	0,359
127 × 4	127,0	4,0	12,37	15,46	0,399
133 × 4	133,0	4,0	12,97	16,21	0,418
139,7 × 4,5	139,7	4,5	15,29	19,11	0,439
139,7 × 6,3	139,7	6,3	21,12	26,40	0,439
152,4 × 4,5	152,4	4,5	16,73	20,91	0,479
159 × 6,3	159,0	6,3	24,18	30,22	0,500
168,3 × 4,5	168,3	4,5	18,53	23,16	0,529
168,3 × 5	168,3	5,0	20,52	25,65	0,529
168,3 × 6	168,3	6,0	24,47	30,59	0,529
168,3 × 6,3	168,3	6,3	25,65	32,06	0,529
193,7 × 5	193,7	5,0	23,71	29,64	0,609
193,7 × 6,3	193,7	6,3	29,67	37,09	0,609
193,7 × 8	193,7	8,0	37,34	46,67	0,609
193,7 × 10	193,7	10,0	46,17	57,71	0,609
219,1 × 4,5	219,1	4,5	24,27	30,34	0,688
219,1 × 8	219,1	8,0	42,44	53,06	0,688





Statische waarden					
Buiging			Verbuiging		
I	W _{el}	W _{pl}	i	I _t	W _t
cm ⁴	cm ³	cm ³	cm	cm ⁴	cm ³
21,59	7,162	9,563	2,03	43,18	14,32
44,74	11,76	15,55	2,59	89,48	23,52
46,10	12,11	16,04	2,59	92,19	24,23
96,34	21,67	28,85	3,00	192,7	43,35
146,3	28,80	38,12	3,45	292,6	57,59
162,5	28,44	37,17	3,94	325,1	56,88
192,0	33,59	44,13	3,92	384,0	67,19
256,9	44,96	59,77	3,87	513,8	89,91
292,6	46,08	60,54	4,35	585,2	92,16
337,5	50,76	66,59	4,56	675,1	101,5
437,2	62,59	82,29	4,78	874,4	125,2
588,6	84,27	112,2	4,72	1177	168,5
572,2	75,10	98,47	5,23	1144	150,2
882,4	111,0	147,0	5,4	1765	222,0
777,2	92,36	120,8	5,79	1554	184,7
855,8	101,7	133,4	5,78	1712	203,4
1009	119,9	158,1	5,74	2017	239,7
1053	125,2	165,4	5,73	2107	250,4
1320	136,3	178,1	6,67	2640	272,6
1630	168,3	221,3	6,63	3260	336,6
2016	208,1	276,0	6,57	4031	416,2
2442	252,1	337,8	6,50	4883	504,2
1747	159,5	207,3	7,59	3494	319,0
2960	270,2	356,7	7,47	5919	540,3

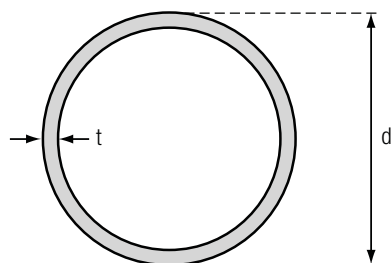


Gelaste ronde constructiebuizen

(vervolg)

Afmetingen			Handels- gewicht	Sectie	Opper- vlakte
d × t	d	t		A	A _L
mm			kg/m	cm ²	m ² /m
273 × 5	273,0	5,0	33,68	42,10	0,858
273 × 6,3	273,0	6,3	42,23	52,79	0,858
273 × 8	273,0	8,0	53,28	66,60	0,858
273 × 10	273,0	10,0	66,10	82,62	0,858
323,9 × 6,3	323,9	6,3	50,29	62,86	1,018
323,9 × 8	323,9	8,0	63,52	79,39	1,018
406,4 × 6	406,4	6,0	60,38	75,47	1,277
406,4 × 10	406,4	10,0	99,63	124,53	1,277
508 × 8	508,0	8,0	100,53	125,66	1,596
508 × 10	508,0	10,0	125,16	156,45	1,596
508 × 12,5	508,0	12,5	155,67	194,58	1,596





Statische waarden					
Buiging				Verbuiging	
I	W _{el}	W _{pl}	i	I _t	W _t
cm ⁴	cm ³	cm ³	cm	cm ⁴	cm ³
3781	277,0	359,2	9,48	7562	554,0
4696	344,0	448,2	9,43	9392	688,0
5852	428,7	562,0	9,37	11703	857,4
7154	524,1	692,0	9,31	14308	1048
7929	489,6	635,6	11,23	15858	979,2
9910	611,9	798,5	11,17	19820	1224
15128	744,5	962,0	14,16	30257	1489
24476	1205	1572	14,02	48952	2409
39280	1546	2000	17,68	78560	3093
48520	1910	2480	17,61	97040	3820
59755	2353	3070	17,52	119511	4705



Gelaste ronde buizen

Gebruiksbelasting gelaste ronde buizen,
vrij opgelegd aan de uiteinden in kN/m

MAXIMALE GEBRUIKSBELASTING (GELIJKMATIG VERDEELD)

voor een doorbuiging < overspanning / 300

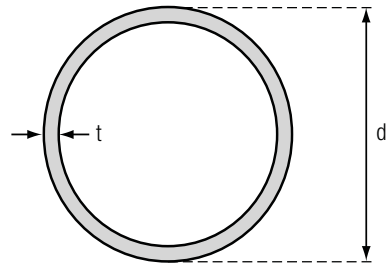
Profielen					
	1,5	2,0	2,5	3,0	3,5
60,3 × 2,9	3,44	1,45			
76,1 × 2,9	7,13	3,01	1,54		
76,1 × 3	7,34	3,10	1,59		
88,9 × 4	15,35	6,47	3,31	1,92	1,21
101,6 × 4	23,30	9,83	5,03	2,91	1,83
114,3 × 3	25,89	10,92	5,59	3,24	2,04
114,3 × 3,6	30,58	12,90	6,61	3,82	2,41
114,3 × 5	40,92	17,27	8,84	5,12	3,22
127 × 4	46,61	19,66	10,07	5,83	3,67
133 × 4	53,76	22,68	11,61	6,72	4,23
139,7 × 4,5	69,64	29,38	15,04	8,71	5,48
139,7 × 6,3	93,76	39,56	20,25	11,72	7,38
152,4 × 4,5	91,15	38,45	19,69	11,39	7,18
159 × 6,3	140,55	59,30	30,36	17,57	11,06
168,3 × 4,5	123,80	52,23	26,74	15,48	9,75
168,3 × 5	136,33	57,51	29,45	17,04	10,73
168,3 × 6	160,67	67,78	34,71	20,08	12,65
168,3 × 6,3	167,80	70,79	36,24	20,97	13,21
193,7 × 5	210,30	88,72	45,42	26,29	16,55
193,7 × 6,3	259,65	109,54	56,08	32,46	20,44
193,7 × 8	321,05	135,44	69,35	40,13	25,27
193,7 × 10	388,92	164,07	84,01	48,61	30,61
219,1 × 4,5	278,32	117,41	60,12	34,79	21,91
219,1 × 8	471,44	198,89	101,83	58,93	37,11
273 × 5	602,24	254,07	130,08	75,28	47,41
273 × 6,3	747,99	315,56	161,57	93,50	58,88
273 × 8	932,11	393,24	201,34	116,51	73,37
273 × 10	1139,57	480,76	246,15	142,45	89,70
323,9 × 6,3	1262,99	532,82	272,80	157,87	99,42
323,9 × 8	1578,57	665,96	340,97	197,32	124,26
406,4 × 6	2409,77	1016,62	520,51	301,22	189,69
406,4 × 10	3898,73	1644,77	842,12	487,34	306,90
508 × 8	6256,86	2639,61	1351,48	782,11	492,52
508 × 10	7728,74	3260,56	1669,41	966,09	608,38
508 × 12,5	9518,37	4015,56	2055,97	1189,80	749,26



Criterion : **Doorbuiging**

Staalsoort : De gegevens gelden voor alle staal soorten.

De vermelding "staal soort S235" is dus overbodig.



Overspanning in meters							
4,0	6,0	7,0	8,0	9,0	10,0	12,0	14,0
1,23							
1,37							
1,61							
2,16							
2,46							
2,84							
3,67	1,09						
4,94	1,47						
4,81	1,42						
7,41	2,20	1,38					
6,53	1,93	1,22					
7,19	2,13	1,34					
8,47	2,51	1,58	1,06				
8,85	2,62	1,65	1,11				
11,09	3,29	2,07	1,39				
13,69	4,06	2,55	1,71	1,20			
16,93	5,02	3,16	2,12	1,49	1,08		
20,51	6,08	3,83	2,56	1,80	1,31		
14,68	4,35	2,74	1,83	1,29	0,94		
24,86	7,37	4,64	3,11	2,18	1,59		
31,76	9,41	5,93	3,97	2,79	2,03	1,18	
39,44	11,69	7,36	4,93	3,46	2,52	1,46	
49,15	14,56	9,17	6,14	4,32	3,15	1,82	1,15
60,09	17,81	11,21	7,51	5,28	3,85	2,23	1,40
66,60	19,73	12,43	8,33	5,85	4,26	2,47	1,55
83,24	24,67	15,53	10,41	7,31	5,33	3,08	1,94
127,08	37,65	23,71	15,88	11,16	8,13	4,71	2,96
205,60	60,92	38,36	25,70	18,05	13,16	7,61	4,80
329,95	97,76	61,57	41,24	28,97	21,12	12,22	7,70
407,57	120,76	76,05	50,95	35,78	26,08	15,10	9,51
501,95	148,72	93,66	62,74	44,07	32,12	18,59	11,71



Gelaste ronde buizen

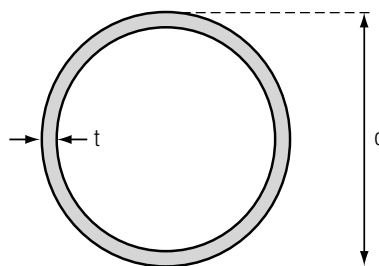
Gebruiksbelasting gelaste ronde buizen,
vrij opgelegd aan de uiteinden in kN/m

MAXIMALE GEBRUIKSBELASTING (GELIJKMATIG VERDEELD)

$$q \text{ (} q = q_u / 1,5; \gamma_m = 1,1 \text{)}$$

Profielen						
	1,5	2,0	2,5	3,0	3,5	4,0
60,3 × 2,9	4,84	2,72	1,74	1,21		
76,1 × 2,9	7,87	4,43	2,83	1,97	1,45	1,11
76,1 × 3	8,12	4,57	2,92	2,03	1,49	1,14
88,9 × 4	14,61	8,22	5,26	3,65	2,68	2,05
101,6 × 4	19,31	10,86	6,95	4,83	3,55	2,71
114,3 × 3	18,82	10,59	6,78	4,71	3,46	2,65
114,3 × 3,6	22,35	12,57	8,05	5,59	4,10	3,14
114,3 × 5	30,27	17,03	10,90	7,57	5,56	4,26
127 × 4	30,66	17,24	11,04	7,66	5,63	4,31
133 × 4	33,72	18,97	12,14	8,43	6,19	4,74
139,7 × 4,5	41,67	23,44	15,00	10,42	7,65	5,86
139,7 × 6,3	56,82	31,96	20,45	14,20	10,44	7,99
152,4 × 4,5	49,86	28,05	17,95	12,47	9,16	7,01
159 × 6,3	74,43	41,87	26,80	18,61	13,67	10,47
168,3 × 4,5	61,16	34,40	22,02	15,29	11,23	8,60
168,3 × 5	67,54	37,99	24,31	16,89	12,41	9,50
168,3 × 6	80,07	45,04	28,83	20,02	14,71	11,26
168,3 × 6,3	83,77	47,12	30,16	20,94	15,39	11,78
193,7 × 5	90,18	50,73	32,46	22,54	16,56	12,68
193,7 × 6,3	112,08	63,05	40,35	28,02	20,59	15,76
193,7 × 8	139,79	78,63	50,32	34,95	25,68	19,66
193,7 × 10	171,06	96,22	61,58	42,76	31,42	24,05
219,1 × 4,5	104,96	59,04	37,79	26,24	19,28	14,76
219,1 × 8	180,62	101,60	65,02	45,15	33,18	25,40
273 × 5	181,88	102,31	65,48	45,47	33,41	25,58
273 × 6,3	226,96	127,67	81,71	56,74	41,69	31,92
273 × 8	284,58	160,08	102,45	71,15	52,27	40,02
273 × 10	350,44	197,12	126,16	87,61	64,37	49,28
323,9 × 6,3	321,85	181,04	115,87	80,46	59,11	45,26
323,9 × 8	404,36	227,46	145,57	101,09	74,27	56,86
406,4 × 6	487,15	274,02	175,37	121,79	89,48	68,51
406,4 × 10	795,89	447,69	286,52	198,97	146,18	111,92
508 × 8	877,11	569,75	364,64	253,22	186,04	142,44
508 × 10	1092,00	706,53	452,18	314,01	230,70	176,63
508 × 12,5	1358,14	874,39	559,61	388,62	285,51	218,60





Criterion : **Sterkte**

Staalsoort : **S235**

Overspanning in meters							
5,0	6,0	7,0	8,0	9,0	10,0	12,0	14,0
1,32							
1,74	1,21						
1,69	1,18						
2,01	1,40	1,03					
2,72	1,89	1,39	1,06				
2,76	1,92	1,41	1,08				
3,03	2,11	1,55	1,19				
3,75	2,60	1,91	1,46	1,16			
5,11	3,55	2,61	2,00	1,58	1,28		
4,49	3,12	2,29	1,75	1,39	1,12		
6,70	4,65	3,42	2,62	2,07	1,67		
5,50	3,82	2,81	2,15	1,70	1,38		
6,08	4,22	3,10	2,37	1,88	1,52	1,06	
7,21	5,00	3,68	2,82	2,22	1,80	1,25	
7,54	5,24	3,85	2,94	2,33	1,88	1,31	
8,12	5,64	4,14	3,17	2,50	2,03	1,41	1,04
10,09	7,01	5,15	3,94	3,11	2,52	1,75	1,29
12,58	8,74	6,42	4,91	3,88	3,15	2,18	1,60
15,40	10,69	7,85	6,01	4,75	3,85	2,67	1,96
9,45	6,56	4,82	3,69	2,92	2,36	1,64	1,20
16,26	11,29	8,29	6,35	5,02	4,06	2,82	2,07
16,37	11,37	8,35	6,39	5,05	4,09	2,84	2,09
20,43	14,19	10,42	7,98	6,30	5,11	3,55	2,61
25,61	17,79	13,07	10,00	7,91	6,40	4,45	3,27
31,54	21,90	16,09	12,32	9,73	7,88	5,48	4,02
28,97	20,12	14,78	11,31	8,94	7,24	5,03	3,69
36,39	25,27	18,57	14,22	11,23	9,10	6,32	4,64
43,84	30,45	22,37	17,13	13,53	10,96	7,61	5,59
71,63	49,74	36,55	27,98	22,11	17,91	12,44	9,14
91,16	63,31	46,51	35,61	28,14	22,79	15,83	11,63
113,04	78,50	57,68	44,16	34,89	28,26	19,63	14,42
139,90	97,15	71,38	54,65	43,18	34,98	24,29	17,84



Gelaste ronde buizen

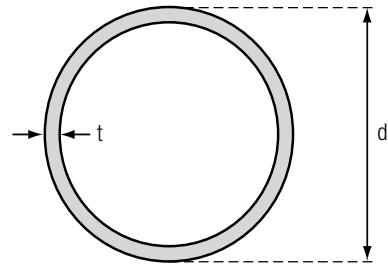
Gebruiksbelasting gelaste ronde buizen,
vrij opgelegd aan de uiteinden in kN/m

MAXIMALE GEBRUIKSBELASTING (GELIJKMATIG VERDEELD)

$$q (q = q_u / 1,5; \gamma_m = 1,1)$$

Profielen						
	1,5	2,0	2,5	3,0	3,5	4,0
60,3 × 2,9	7,32	4,11	2,63	1,83	1,34	1,03
76,1 × 2,9	11,89	6,69	4,28	2,97	2,18	1,67
76,1 × 3	12,27	6,90	4,42	3,07	2,25	1,73
88,9 × 4	22,07	12,42	7,95	5,52	4,05	3,10
101,6 × 4	29,16	16,41	10,50	7,29	5,36	4,10
114,3 × 3	28,44	16,00	10,24	7,11	5,22	4,00
114,3 × 3,6	33,76	18,99	12,15	8,44	6,20	4,75
114,3 × 5	45,73	25,72	16,46	11,43	8,40	6,43
127 × 4	46,31	26,05	16,67	11,58	8,51	6,51
133 × 4	50,94	28,65	18,34	12,73	9,36	7,16
139,7 × 4,5	62,95	35,41	22,66	15,74	11,56	8,85
139,7 × 6,3	85,83	48,28	30,90	21,46	15,76	12,07
152,4 × 4,5	75,32	42,37	27,12	18,83	13,84	10,59
159 × 6,3	112,44	63,25	40,48	28,11	20,65	15,81
168,3 × 4,5	92,38	51,97	33,26	23,10	16,97	12,99
168,3 × 5	102,03	57,39	36,73	25,51	18,74	14,35
168,3 × 6	120,96	68,04	43,55	30,24	22,22	17,01
168,3 × 6,3	126,54	71,18	45,56	31,64	23,24	17,80
193,7 × 5	136,23	76,63	49,04	34,06	25,02	19,16
193,7 × 6,3	169,31	95,24	60,95	42,33	31,10	23,81
193,7 × 8	211,17	118,78	76,02	52,79	38,79	29,70
193,7 × 10	258,40	145,35	93,03	64,60	47,46	36,34
219,1 × 4,5	158,56	89,19	57,08	39,64	29,12	22,30
219,1 × 8	272,85	153,48	98,23	68,21	50,12	38,37
273 × 5	274,75	154,55	98,91	68,69	50,46	38,64
273 × 6,3	342,86	192,86	123,43	85,72	62,97	48,21
273 × 8	429,90	241,82	154,76	107,47	78,96	60,45
273 × 10	529,39	297,78	190,58	132,35	97,23	74,44
323,9 × 6,3	486,19	273,48	175,03	121,55	89,30	68,37
323,9 × 8	610,85	343,60	219,91	152,71	112,20	85,90
406,4 × 6	569,53	320,36	205,03	142,38	104,61	80,09
406,4 × 10	1202,30	676,29	432,83	300,57	220,83	169,07
508 × 8	1183,01	665,44	425,88	295,75	217,29	166,36
508 × 10	1649,61	1067,31	683,08	474,36	348,51	266,83
508 × 12,5	2051,66	1320,88	845,36	587,06	431,31	330,22





Criterion : **Sterkte**

Staalsoort : **S355**

Overspanning in meters							
5,0	6,0	7,0	8,0	9,0	10,0	12,0	14,0
0,66	0,46	0,34	0,26	0,20	0,16	0,11	0,08
1,07	0,74	0,55	0,42	0,33	0,27	0,19	0,14
1,10	0,77	0,56	0,43	0,34	0,28	0,19	0,14
1,99	1,38	1,01	0,78	0,61	0,50	0,34	0,25
2,62	1,82	1,34	1,03	0,81	0,66	0,46	0,33
2,56	1,78	1,31	1,00	0,79	0,64	0,44	0,33
3,04	2,11	1,55	1,19	0,94	0,76	0,53	0,39
4,12	2,86	2,10	1,61	1,27	1,03	0,71	0,52
4,17	2,89	2,13	1,63	1,29	1,04	0,72	0,53
4,58	3,18	2,34	1,79	1,41	1,15	0,80	0,58
5,67	3,93	2,89	2,21	1,75	1,42	0,98	0,72
7,72	5,36	3,94	3,02	2,38	1,93	1,34	0,99
6,78	4,71	3,46	2,65	2,09	1,69	1,18	0,86
10,12	7,03	5,16	3,95	3,12	2,53	1,76	1,29
8,31	5,77	4,24	3,25	2,57	2,08	1,44	1,06
9,18	6,38	4,69	3,59	2,83	2,30	1,59	1,17
10,89	7,56	5,55	4,25	3,36	2,72	1,89	1,39
11,39	7,91	5,81	4,45	3,52	2,85	1,98	1,45
12,26	8,51	6,26	4,79	3,78	3,07	2,13	1,56
15,24	10,58	7,77	5,95	4,70	3,81	2,65	1,94
19,01	13,20	9,70	7,42	5,87	4,75	3,30	2,42
23,26	16,15	11,87	9,08	7,18	5,81	4,04	2,97
14,27	9,91	7,28	5,57	4,40	3,57	2,48	1,82
24,56	17,05	12,53	9,59	7,58	6,14	4,26	3,13
24,73	17,17	12,62	9,66	7,63	6,18	4,29	3,15
30,86	21,43	15,74	12,05	9,52	7,71	5,36	3,94
38,69	26,87	19,74	15,11	11,94	9,67	6,72	4,94
47,64	33,09	24,31	18,61	14,71	11,91	8,27	6,08
43,76	30,39	22,33	17,09	13,51	10,94	7,60	5,58
54,98	38,18	28,05	21,48	16,97	13,74	9,54	7,01
51,26	35,60	26,15	20,02	15,82	12,81	8,90	6,54
108,21	75,14	55,21	42,27	33,40	27,05	18,79	13,80
106,47	73,94	54,32	41,59	32,86	26,62	18,48	13,58
170,77	118,59	87,13	66,71	52,71	42,69	29,65	21,78
211,34	146,76	107,83	82,56	65,23	52,84	36,69	26,96



Gelaste ronde buizen

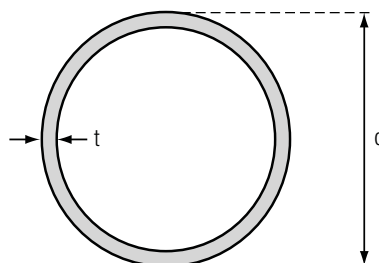
Gebruiksbelasting gelaste ronde buizen, gebruikt als kolom in kN/m

MAXIMALE GEBRUIKSBELASTING

$$q (q = q_u / 1,5; \gamma m_1 = 1,1)$$

Profielen								
	1,5	2,0	2,5	3,0	3,5	4,0	4,5	5,0
60,3 × 2,9	54,60	42,22	31,44	23,61	18,17	14,34	11,58	9,54
76,1 × 2,9	78,70	67,50	55,04	43,73	34,73	27,94	22,83	18,95
76,1 × 3	81,26	69,66	56,78	45,09	35,81	28,80	23,53	19,53
88,9 × 4	132,19	118,34	101,85	84,73	69,41	56,90	47,05	39,36
101,6 × 4	157,29	144,74	129,66	112,69	95,69	80,42	67,61	57,18
114,3 × 3	138,01	129,32	119,06	107,17	94,28	81,58	70,05	60,12
114,3 × 3,6	164,57	154,11	141,76	127,44	111,96	96,76	83,00	71,19
114,3 × 5	225,19	210,57	193,26	173,23	151,70	130,72	111,89	95,82
127 × 4	206,70	195,67	182,95	168,20	151,67	134,39	117,66	102,47
133 × 4	218,28	207,48	195,16	180,93	164,86	147,68	130,58	114,63
139,7 × 4,5	259,02	247,09	233,64	218,19	200,67	181,64	162,20	143,56
139,7 × 6,3	357,20	340,42	321,44	299,62	274,89	248,13	220,97	195,14
152,4 × 4,5	286,52	274,94	262,14	247,67	231,29	213,12	193,84	174,46
159 × 6,3	415,68	399,62	381,99	362,20	339,82	314,94	288,25	261,00
168,3 × 4,5	320,89	309,60	297,40	283,87	268,71	251,80	233,37	214,03
168,3 × 5	355,35	342,80	329,22	314,17	297,28	278,45	257,94	236,44
168,3 × 6	423,55	408,47	392,14	374,01	353,67	330,97	306,29	280,46
168,3 × 6,3	443,82	427,99	410,83	391,77	370,38	346,53	320,58	293,45
193,7 × 5	416,26	404,03	391,14	377,22	361,95	345,08	326,52	306,42
193,7 × 6,3	520,57	505,15	488,88	471,29	451,97	430,62	407,12	381,68
193,7 × 8	654,54	634,95	614,23	591,81	567,15	539,86	509,83	477,37
193,7 × 10	808,63	784,11	758,15	729,99	698,98	664,62	626,81	586,00
219,1 × 4,5	430,49	419,64	408,40	396,52	383,76	369,89	354,74	338,25
219,1 × 8	751,93	732,61	712,58	691,35	668,48	643,58	616,34	586,68
273 × 5	599,57	594,31	582,23	569,80	556,84	543,18	528,65	513,10
273 × 6,3	751,79	744,91	729,68	714,01	697,66	680,42	662,06	642,40
273 × 8	948,57	939,42	950,06	900,14	879,35	857,39	834,00	808,94
273 × 10	1176,76	1164,71	1140,51	1115,58	1089,53	1062,00	1032,65	1001,17
323,9 × 6,3	895,27	895,27	883,50	868,23	852,58	836,39	819,50	801,75
323,9 × 8	-	1130,77	1115,39	1095,99	1076,11	1055,52	1034,03	1011,43
406,4 × 6	-	-	1074,93	1065,15	1050,70	1036,01	1021,00	1005,56
406,4 × 10	-	-	1773,65	1756,11	1732,00	1707,50	1682,43	1656,63
508 × 8	-	-	-	1789,76	1782,91	1763,74	1744,38	1724,77
508 × 10	-	-	-	2228,25	2219,06	2195,09	2170,90	2146,36
508 × 12,5	-	-	-	2771,33	2758,88	2728,91	2698,66	2667,97





Criterion : **Knik**

Staalsoort : **S235**

Kniklengte in meters									
5,5	6,0	6,5	7,0	7,5	8,0	8,5	9,0	9,5	10
7,98	6,78	5,83	5,06	4,43	3,92	3,49	3,12	2,81	2,55
15,95	13,60	11,73	10,21	8,97	7,94	7,08	6,35	5,72	5,19
16,44	14,02	12,08	10,52	9,24	8,18	7,29	6,54	5,90	5,35
33,32	28,53	24,67	21,54	18,95	16,80	15,00	13,46	12,15	11,03
48,78	41,98	36,46	31,92	28,16	25,01	22,36	20,10	18,17	16,50
51,81	44,92	39,21	34,47	30,51	27,17	24,34	21,92	19,83	18,03
61,32	53,14	46,38	40,77	36,07	32,12	28,77	25,91	23,44	21,31
82,44	71,40	62,28	54,72	48,40	43,08	38,58	34,73	31,43	28,57
89,23	77,96	68,44	60,42	53,64	47,89	42,98	38,77	35,14	31,98
100,42	88,11	77,60	68,67	61,08	54,61	49,08	44,31	40,19	36,60
126,58	111,61	98,66	87,54	78,03	69,88	62,88	56,83	51,59	47,02
171,74	151,22	133,53	118,39	105,47	94,41	84,91	76,73	69,63	63,45
155,95	138,99	123,87	110,60	99,06	89,05	80,36	72,81	66,22	60,46
234,56	209,96	187,75	168,09	150,85	135,82	122,72	111,30	101,32	92,56
194,63	175,97	158,64	142,94	128,93	116,54	105,63	96,04	87,61	80,17
214,90	194,21	175,03	157,65	142,17	128,48	116,44	105,86	96,55	88,35
254,65	229,93	207,06	186,40	168,02	151,79	137,52	125,00	113,98	104,28
266,36	240,45	216,49	194,85	175,61	158,63	143,71	130,61	119,10	108,95
285,21	263,56	242,19	221,73	202,62	185,09	169,19	154,88	142,06	130,59
354,90	327,61	300,76	275,13	251,24	229,36	209,56	191,77	175,84	161,61
443,26	408,63	374,68	342,37	312,36	284,95	260,20	237,99	218,13	200,41
543,25	500,01	457,80	417,80	380,78	347,07	316,70	289,50	265,23	243,58
320,50	301,72	282,35	262,87	243,79	225,51	208,32	192,38	177,73	164,36
554,79	521,17	486,63	452,11	418,48	386,45	356,47	328,78	303,44	280,37
496,40	478,52	459,45	439,33	418,36	396,86	375,18	353,69	332,72	312,53
621,30	598,68	574,57	549,14	522,66	495,54	468,23	441,20	414,86	389,53
782,02	753,17	722,42	690,00	656,29	621,81	587,15	552,90	519,58	487,61
967,35	931,09	892,46	851,76	809,50	766,35	723,06	680,37	638,94	599,25
782,99	763,11	742,01	719,64	696,00	671,18	645,33	618,68	591,54	564,22
987,54	962,21	935,32	906,79	876,66	845,03	812,10	778,20	743,70	709,01
989,60	973,02	955,73	937,66	918,72	898,87	878,06	856,29	833,56	809,95
1629,93	1602,18	1573,22	1542,92	1511,15	1477,83	1442,89	1406,33	1368,18	1328,57
1704,80	1684,39	1663,47	1641,95	1619,74	1596,79	1573,00	1548,33	1522,70	1496,09
2121,39	2095,85	2069,67	2042,72	2014,92	1986,16	1956,36	1925,44	1893,33	1859,96
2636,72	2604,76	2571,98	2538,23	2503,40	2467,37	2430,01	2391,24	2350,96	2309,10



Gelaste ronde buizen

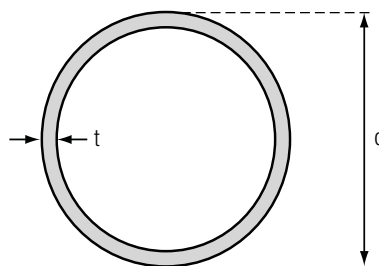
Gebruiksbelasting gelaste ronde buizen, gebruikt als kolom in kN/m

MAXIMALE GEBRUIKSBELASTING

$$q (q = q_u / 1,5; \gamma m_1 = 1,1)$$

Profielen								
	1,5	2,0	2,5	3,0	3,5	4,0	4,5	5,0
60,3 × 2,9	69,61	48,68	34,28	25,05	19,00	14,87	11,94	9,79
76,1 × 2,9	107,61	84,70	63,85	48,28	37,29	29,50	23,85	19,66
76,1 × 3	111,08	87,38	65,84	49,77	38,43	30,40	24,58	20,26
88,9 × 4	185,80	156,03	124,40	97,26	76,54	61,21	49,84	41,27
101,6 × 4	224,98	197,92	166,42	135,51	109,35	88,79	72,99	60,82
114,3 × 3	199,69	181,26	159,12	135,11	112,45	93,16	77,56	65,18
114,3 × 3,6	238,02	215,83	189,17	160,37	133,29	110,32	91,80	77,11
114,3 × 5	325,39	294,31	257,02	217,04	179,83	148,52	123,42	103,58
127 × 4	301,03	278,10	250,60	219,37	187,54	158,43	133,67	113,33
133 × 4	318,74	296,48	269,95	239,44	207,37	177,02	150,46	128,22
139,7 × 4,5	379,11	354,75	325,94	292,57	256,62	221,44	189,74	162,61
139,7 × 6,3	522,48	488,14	447,44	400,37	349,97	301,09	257,40	220,24
152,4 × 4,5	420,97	397,70	370,73	339,39	304,48	268,38	233,93	203,03
159 × 6,3	611,48	579,40	542,48	499,68	451,64	401,14	351,95	307,02
168,3 × 4,5	473,15	450,87	425,66	396,66	363,80	328,26	292,23	257,98
168,3 × 5	523,91	499,13	471,06	438,77	402,19	362,66	322,66	284,69
168,3 × 6	624,34	594,54	560,75	521,83	477,77	430,25	382,31	336,98
168,3 × 6,3	654,18	622,88	587,36	546,44	500,12	450,21	399,90	352,36
193,7 × 5	616,20	592,55	566,63	537,53	504,68	468,11	428,84	388,66
193,7 × 6,3	770,49	740,64	707,88	671,06	629,46	583,19	533,58	482,98
193,7 × 8	968,57	930,59	888,82	841,81	788,64	729,56	666,38	602,20
193,7 × 10	1196,27	1148,68	1096,23	1037,08	970,13	895,82	816,62	736,54
219,1 × 4,5	639,09	618,40	596,29	572,08	545,20	515,29	482,44	447,35
219,1 × 8	1115,92	1079,04	1039,53	996,14	947,82	894,01	835,01	772,21
273 × 5	903,44	881,07	857,97	833,60	807,48	779,15	748,27	714,67
273 × 6,3	1132,41	1104,23	1075,09	1044,34	1011,35	975,55	936,51	894,02
273 × 8	1428,16	1392,36	1355,31	1316,19	1274,17	1228,54	1178,75	1124,54
273 × 10	1770,75	1725,99	1679,63	1630,60	1577,90	1520,61	1458,04	1389,92
323,9 × 6,3	1352,43	1336,56	1308,18	1278,89	1248,22	1215,74	1181,02	1143,72
323,9 × 8	1708,18	1687,38	1651,33	1614,10	1575,09	1533,74	1489,53	1441,99
406,4 × 6	-	1623,83	1605,90	1578,96	1551,42	1522,99	1493,41	1462,40
406,4 × 10	-	2679,34	2647,58	2602,65	2556,68	2509,18	2459,70	2407,79
508 × 8	-	-	2703,67	2682,51	2646,76	2610,49	2573,45	2535,41
508 × 10	-	-	3366,07	3338,67	3293,98	3248,63	3202,29	3154,68
508 × 12,5	-	-	4186,47	4150,76	4094,88	4038,15	3980,18	3920,59





Criterion : **Knik**

Staalsoort : **S355**

Kniklengte in meters									
5,5	6,0	6,5	7,0	7,5	8,0	8,5	9,0	9,5	10
8,17	6,92	5,94	5,15	4,51	3,98	3,54	3,16	2,85	2,58
16,47	13,99	12,02	10,45	9,16	8,09	7,21	6,45	5,82	5,27
16,97	14,41	12,39	10,77	9,44	8,34	7,43	6,65	5,99	5,43
34,69	29,54	25,45	22,14	19,44	17,20	15,32	13,74	12,39	11,22
51,34	43,87	37,88	33,03	29,04	25,73	22,94	20,59	18,58	16,85
55,35	47,49	41,14	35,96	31,68	28,11	25,10	22,55	20,37	18,48
65,47	56,16	48,64	42,51	37,44	33,22	29,67	26,65	24,07	21,84
87,88	75,35	65,25	57,00	50,20	44,53	39,77	35,72	32,25	29,27
96,83	83,44	72,52	63,53	56,08	49,84	44,57	40,08	36,23	32,90
109,94	94,98	82,70	72,56	64,11	57,03	51,03	45,92	41,53	37,73
139,98	121,27	105,81	92,98	82,26	73,24	65,59	59,05	53,44	48,57
189,38	163,94	142,95	125,56	111,04	98,84	88,49	79,67	72,08	65,51
176,36	153,79	134,83	118,90	105,48	94,12	84,43	76,13	68,97	62,76
267,70	234,09	205,64	181,62	161,31	144,06	129,34	116,69	105,77	96,28
227,00	199,84	176,44	156,42	139,33	124,71	112,16	101,35	91,97	83,81
250,40	220,37	194,52	172,42	153,56	137,44	123,60	111,67	101,33	92,33
296,14	260,47	229,80	203,63	181,31	162,23	145,88	131,78	119,57	108,94
309,59	272,24	240,16	212,78	189,44	169,51	152,41	137,67	124,91	113,81
349,57	313,12	280,15	250,91	225,26	202,87	183,34	166,31	151,41	138,33
433,92	388,31	347,18	310,77	278,87	251,06	226,84	205,72	187,25	171,06
540,24	482,89	431,33	385,81	346,01	311,37	281,23	254,97	232,03	211,92
659,65	588,80	525,36	469,53	420,82	378,50	341,72	309,72	281,78	257,30
411,20	375,42	341,26	309,56	280,72	254,84	231,78	211,32	193,19	177,11
707,92	644,73	584,81	529,55	479,54	434,83	395,13	359,99	328,90	301,38
678,44	640,04	600,23	560,00	520,36	482,18	446,10	412,47	381,47	353,08
848,23	799,71	749,49	698,82	648,97	601,05	555,82	513,73	474,96	439,50
1066,14	1004,35	940,48	876,18	813,06	752,51	695,47	642,49	593,76	549,24
1316,57	1239,06	1159,11	1078,81	1000,21	924,99	854,30	788,77	728,59	673,70
1103,58	1060,55	1014,75	966,60	916,78	866,14	815,61	766,05	718,19	672,59
1390,83	1335,97	1277,60	1216,29	1152,92	1088,59	1024,49	961,73	901,22	843,63
1429,73	1395,17	1358,54	1319,74	1278,74	1235,62	1190,61	1144,05	1096,39	1048,15
2353,03	2295,06	2233,59	2168,45	2099,60	2027,25	1951,78	1873,82	1794,15	1713,70
2496,12	2455,37	2412,94	2368,63	2322,26	2273,67	2222,78	2169,53	2113,95	2056,16
3105,51	3054,49	3001,34	2945,83	2887,71	2826,81	2763,01	2696,25	2626,58	2554,13
3859,02	3795,11	3728,51	3658,92	3586,04	3509,65	3429,61	3345,85	3258,45	3167,58

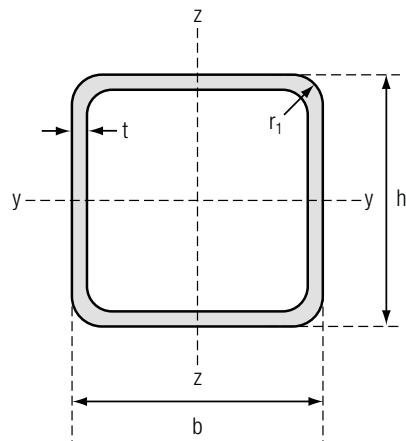


Gelaste vierkante buizen, koud gevormd

Statische waarden

Benaming	Afmetingen			Handels- gewicht	Sectie	Oppervlakte
	$h \times b \times t$	$h = b$	t			
mm	mm			kg/m	cm ²	m ² /m
10 × 10 × 1	10	1	2	0,28	0,35	0,038
15 × 15 × 1	15	1	2	0,44	0,55	0,058
1,5	15	1,5	3	0,64	0,80	0,057
2	15	2	4	0,81	1,01	0,057
20 × 20 × 1	20	1	2	0,60	0,75	0,078
1,5	20	1,5	3	0,88	1,10	0,077
2	20	2	4	1,13	1,41	0,077
25 × 25 × 1	25	1	2	0,76	0,95	0,098
1,5	25	1,5	3	1,12	1,40	0,097
2	25	2	4	1,45	1,81	0,097
3	25	3	6	1,99	2,49	0,092
30 × 30 × 1,5	30	1,5	3	1,36	1,70	0,117
2	30	2	4	1,77	2,21	0,117
3	30	3	6	2,47	3,09	0,112
4	30	4	8	3,00	3,75	0,106
35 × 35 × 1,5	35	1,5	3	1,60	2,00	0,137
2	35	2	4	2,09	2,61	0,137
3	35	3	6	2,95	3,69	0,132
40 × 40 × 1,5	40	1,5	3	1,84	2,30	0,157
2	40	2	4	2,41	3,01	0,157
2,5	40	2,5	5	2,97	3,71	0,156
3	40	3	6	3,43	4,29	0,152
4	40	4	8	4,28	5,35	0,146
45 × 45 × 2	45	2	4	2,73	3,41	0,177
3	45	3	4,5	3,91	4,89	0,172





Statische waarden					
As y-y = z-z				Verbuiging	
$I_y = I_z$	$W_y = W_z$	$W_{pl,y} = W_{pl,z}$	$i_y = i_z$	I_t	W_t
cm ⁴	cm ³	cm ³	cm	cm ⁴	cm ³
0,043	0,087	0,110	0,37	0,076	0,132
0,170	0,227	0,276	0,57	0,284	0,343
0,219	0,292	0,370	0,55	0,384	0,447
0,248	0,331	0,438	0,53	0,457	0,514
0,434	0,434	0,517	0,77	0,705	0,654
0,583	0,583	0,715	0,75	0,985	0,884
0,692	0,692	0,877	0,73	1,21	1,06
0,884	0,707	0,833	0,98	1,41	1,06
1,22	0,973	1,17	0,96	2,01	1,47
1,48	1,19	1,47	0,94	2,53	1,80
1,84	1,47	1,91	0,89	3,33	2,27
2,20	1,46	1,74	1,16	3,57	2,21
2,72	1,81	2,21	1,14	4,54	2,75
3,50	2,34	2,96	1,09	6,15	3,58
3,97	2,64	3,50	1,03	7,31	4,11
3,60	2,05	2,43	1,37	5,78	3,09
4,51	2,58	3,09	1,35	7,41	3,89
5,95	3,40	4,23	1,29	10,22	5,18
5,49	2,75	3,22	1,57	8,75	4,13
6,94	3,47	4,13	1,55	11,28	5,23
8,22	4,11	4,97	1,53	13,61	6,21
9,32	4,66	5,72	1,50	15,75	7,07
11,07	5,54	7,01	1,44	19,44	8,48
10,49	4,66	5,32	1,75	16,15	6,79
14,16	6,29	7,44	1,70	22,88	9,31



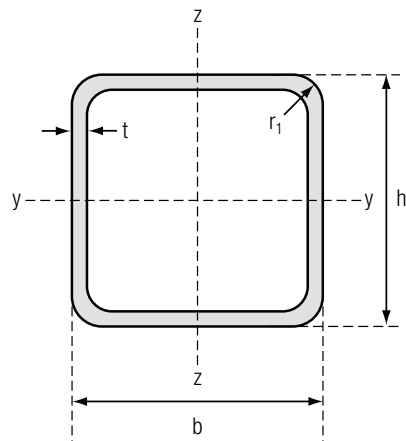
Gelaste vierkante buizen, koud gevormd

Statische waarden

(vervolg)

Benaming	Afmetingen			Handels- gewicht	Sectie	Oppervlakte
	$h \times b \times t$	$h = b$	t			
mm	mm			kg/m	cm ²	m ² /m
50 × 50 × 2	50	2	4	3,05	3,81	0,197
3	50	3	6	4,39	5,49	0,192
4	50	4	8	5,56	6,95	0,186
5	50	5	10	6,68	8,36	0,183
60 × 60 × 2	60	2	4	3,69	4,61	0,237
3	60	3	6	5,35	6,69	0,232
4	60	4	8	6,84	8,55	0,226
5	60	5	10	8,28	10,36	0,223
6	60	6	12	9,63	12,03	0,219
70 × 70 × 2	70	2	4	4,33	5,41	0,277
3	70	3	6	6,31	7,89	0,272
4	70	4	8	8,12	10,15	0,266
5	70	5	10	9,88	12,36	0,263
6	70	6	12	11,55	14,43	0,259
80 × 80 × 3	80	3	6	7,27	9,09	0,312
4	80	4	8	9,40	11,75	0,306
5	80	5	10	11,48	14,36	0,303
6	80	6	12	13,47	16,83	0,299
8	80	8	20	16,67	20,84	0,286
90 × 90 × 3	90	3	6	8,23	10,29	0,352
4	90	4	8	10,68	13,35	0,346
5	90	5	10	13,08	16,36	0,343
6	90	6	12	15,39	19,23	0,339





Statische waarden					
As y-y = z-z				Verbuiging	
$I_y = I_z$	$W_y = W_z$	$W_{pl,y} = W_{pl,z}$	$i_y = i_z$	I_t	W_t
cm ⁴	cm ³	cm ³	cm	cm ⁴	cm ³
14,61	5,84	6,66	1,96	22,43	8,53
19,94	7,98	9,39	1,91	31,97	11,81
23,74	9,49	11,73	1,85	40,42	14,43
27,04	10,82	13,70	1,80	47,46	16,56
25,81	8,60	9,79	2,37	39,48	12,61
35,82	11,94	13,95	2,31	56,77	17,69
43,55	14,52	17,64	2,26	72,64	21,97
50,49	16,83	20,88	2,21	86,42	25,61
56,07	18,69	23,68	2,16	98,41	28,62
41,64	11,90	13,52	2,77	63,51	17,49
58,46	16,70	19,42	2,72	91,92	24,78
72,12	20,61	24,76	2,67	118,5	31,11
84,63	24,18	29,56	2,62	142,2	36,65
95,17	27,19	33,83	2,57	163,5	41,41
89,06	22,27	25,78	3,12	139,9	33,02
111,0	27,76	33,07	3,07	180,4	41,84
131,4	32,86	39,74	3,03	217,8	49,68
149,2	37,29	45,79	2,98	252,1	56,59
168,4	42,09	53,89	2,84	307,1	66,61
128	28,63	33,04	3,53	201,4	42,51
161,9	35,98	42,58	3,48	260,8	54,17
192,9	42,87	51,41	3,43	316,3	64,7
220,5	48,99	59,54	3,39	367,8	74,16



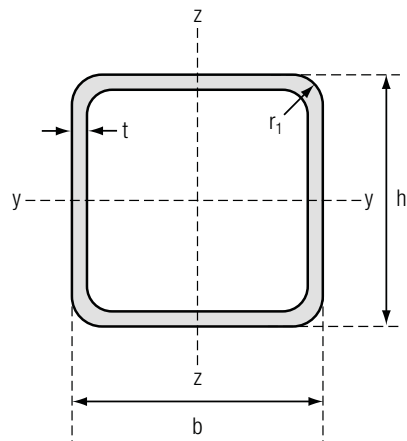
Gelaste vierkante buizen, koud gevormd

Statische waarden

(vervolg)

Benaming	Afmetingen			Handels- gewicht	Sectie	Oppervlakte
	$h \times b \times t$	$h = b$	t			
mm	mm			kg/m	cm ²	m ² /m
100 × 100 × 3	100	3	6	9,19	11,49	0,392
4	100	4	8	12,00	14,95	0,386
5	100	5	10	14,70	18,36	0,383
6	100	6	12	17,31	21,63	0,379
7	100	7	17,5	19,49	24,36	0,370
8	100	8	20	21,79	27,24	0,366
10	100	10	25	27,60	32,57	0,357
110 × 110 × 4	110	4	8	13,24	16,55	0,426
5	110	5	10	16,28	20,36	0,423
120 × 120 × 3	120	3	6	11,11	13,89	0,472
4	120	4	8	14,52	18,15	0,466
5	120	5	10	17,88	22,36	0,463
6	120	6	12	21,15	26,43	0,459
8	120	8	20	26,91	33,64	0,446
10	120	10	25	32,45	40,57	0,437
140 × 140 × 3	140	3	6	12,97	16,21	0,550
4	140	4	8	17,08	21,35	0,546
5	140	5	10	21,08	26,36	0,543
6	140	6	12	24,99	31,23	0,539
8	140	8	20	32,40	40,04	0,526
150 × 150 × 4	150	4	8	18,36	22,95	0,586
5	150	5	10	22,68	28,36	0,583
6	150	6	12	26,91	33,63	0,579
8	150	8	20	34,59	43,24	0,566
10	150	10	25	42,05	52,57	0,557





Statische waarden					
As y-y = z-z				Verbuiging	
$I_y = I_z$	$W_y = W_z$	$W_{pl,y} = W_{pl,z}$	$i_y = i_z$	I_t	W_t
cm ⁴	cm ³	cm ³	cm	cm ⁴	cm ³
179	35,79	41,21	3,95	277	53,23
226,4	45,27	53,30	3,89	362,0	68,10
271,1	54,22	64,59	3,84	440,5	81,72
311,5	62,29	75,10	3,79	514,2	94,12
337,0	67,41	82,72	3,72	582,7	104,53
365,9	73,19	91,05	3,67	644,5	114,2
411,1	82,22	105,2	3,55	749,8	130,1
305,9	55,62	65,21	4,30	486,5	83,63
367,9	66,90	79,27	4,25	593,6	100,7
315	52,52	60,24	4,76	485	78,19
402,3	67,05	78,33	4,71	636,6	100,8
485,5	80,91	95,45	4,66	778,5	121,8
562,2	93,69	111,6	4,61	913,5	141,2
676,9	112,8	137,8	4,49	1163	175
776,8	129,5	161,8	4,38	1376	202,5
503,3	71,9	82,9	5,57	781	107,9
651,6	93,1	108,2	5,52	1023	139,8
790,6	112,9	132,3	5,48	1256	169,8
920,4	131,5	155,3	5,43	1479	197,9
1127	161,0	194,2	5,30	1901	247,7
807,8	107,7	124,9	5,93	1265	161,7
982,1	130,9	153,0	5,89	1554	196,8
1146	152,8	179,9	5,84	1833	229,8
1412	188,2	226,0	5,71	2364	289,0
1653	220,3	269,2	5,61	2839	341,0



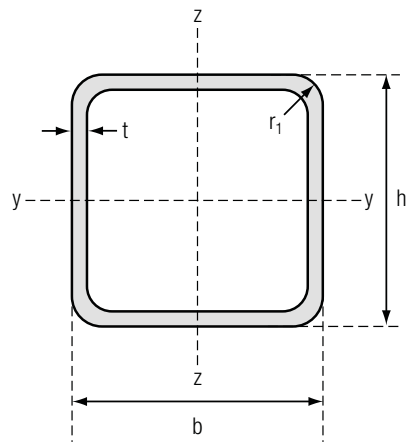
Gelaste vierkante buizen, koud gevormd

Statische waarden

(vervolg)

Benaming	Afmetingen			Handels- gewicht	Sectie	Oppervlakte
	$h \times b \times t$	$h = b$	t			
mm	mm			kg/m	cm ²	m ² /m
160 × 160 × 6	160	6	12	28,83	36,03	0,619
8	160	8	20	37,15	46,44	0,606
10	160	10	25	45,25	56,57	0,597
180 × 180 × 4	180	4	8	22,20	27,75	0,706
6	180	6	12	32,67	40,83	0,699
8	180	8	20	42,27	52,84	0,686
10	180	10	25	51,65	64,57	0,677
200 × 200 × 5	200	5	10	30,68	38,36	0,783
6	200	6	12	36,51	45,63	0,779
8	200	8	20	47,39	59,24	0,766
10	200	10	25	58,05	72,57	0,757
220 × 220 × 8	220	8	20	52,51	65,64	0,846
250 × 250 × 6	250	6	12	46,11	57,63	0,979
8	250	8	20	60,19	75,24	0,966
10	250	10	25	74,05	92,57	0,957





Statische waarden					
As y-y = z-z				Verbuiging	
$I_y = I_z$	$W_y = W_z$	$W_{pl,y} = W_{pl,z}$	$i_y = i_z$	I_t	W_t
cm ⁴	cm ³	cm ³	cm	cm ⁴	cm ³
1405	175,7	206,2	6,25	2239	264,2
1741	217,7	260,1	6,12	2897	333,6
2048	256,0	310,9	6,02	3490	395,1
1422	158,0	182,2	7,16	2210	237,1
2037	226,3	264,4	7,06	3223	340,0
2546	282,9	335,7	6,94	4189	432,2
3017	335,2	403,5	6,84	5074	515,3
2410	241,0	278,9	7,93	3763	361,8
2833	283,3	329,7	7,88	4459	425,5
3566	356,6	420,9	7,76	5815	543,6
4251	425,1	508,1	7,65	7072	651,5
4828	438,9	515,6	8,58	7815	667,9
5672	453,8	524,4	9,92	8843	681,1
7229	578,3	675,8	9,80	11598	878,2
8707	696,5	822,0	9,70	14197	1062

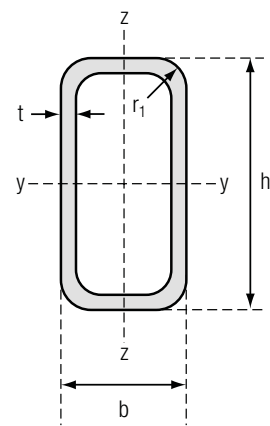


Gelaste rechthoekige buizen, koud gevormd

Statische waarden

Benaming	Afmetingen				Handels- gewicht	Sectie	Oppervlakte
	$h \times b \times t$	h	b	t			
mm	mm				kg/m	cm ²	m ² /m
20 × 10 × 1	20	10	1	2	0,44	0,55	0,058
1,5	20	10	1,5	3	0,63	0,79	0,057
2	20	10	2	4	0,81	1,01	0,057
25 × 15 × 1	25	15	1	2	0,60	0,75	0,078
1,5	25	15	1,5	3	0,87	1,09	0,077
2	25	15	2	4	1,13	1,41	0,077
30 × 15 × 1	30	15	1	2	0,68	0,85	0,088
1,5	30	15	1,5	3	0,99	1,24	0,087
2	30	15	2	4	1,29	1,61	0,087
30 × 20 × 1,5	30	20	1,5	3	1,11	1,39	0,097
2	30	20	2	4	1,45	1,81	0,097
3	30	20	3	6	1,98	2,48	0,092
35 × 20 × 1,5	35	20	1,5	3	1,23	1,54	0,107
2	35	20	2	4	1,61	2,01	0,107
40 × 10 × 1,5	40	10	1,5	3	1,11	1,39	0,097
40 × 20 × 1,5	40	20	1,5	3	1,35	1,69	0,117
2	40	20	2	4	1,77	2,21	0,117
3	40	20	3	6	2,46	3,08	0,112
40 × 25 × 1,5	40	25	1,5	3	1,47	1,84	0,127
2	40	25	2	4	1,93	2,41	0,127
40 × 30 × 1,5	40	30	1,5	3	1,59	1,99	0,137
2	40	30	2	4	2,09	2,61	0,137
3	40	30	3	6	2,94	3,68	0,132





Statische waarden									
As y-y				As z-z				Verbuiging	
I_y	W_{ely}	$W_{pl,y}$	i_y	I_z	W_{elz}	$W_{pl,z}$	i_z	I_t	W_t
cm ⁴	cm ³	cm ³	cm	cm ⁴	cm ³	cm ³	cm	cm ⁴	cm ³
0,25	0,25	0,33	0,70	0,088	0,08	0,09	0,40	0,22	0,29
0,33	0,33	0,44	0,68	0,114	0,11	0,11	0,38	0,29	0,38
0,37	0,37	0,52	0,66	0,131	0,12	0,12	0,36	0,33	0,42
0,60	0,48	0,59	0,91	0,278	0,21	0,24	0,61	0,61	0,60
0,80	0,64	0,82	0,89	0,378	0,29	0,32	0,59	0,85	0,81
0,95	0,76	1,01	0,87	0,456	0,33	0,38	0,57	1,03	0,96
0,94	0,63	0,79	1,07	0,327	0,21	0,32	0,62	0,79	0,74
1,28	0,85	1,10	1,05	0,447	0,28	0,44	0,60	1,09	0,99
1,54	1,03	1,37	1,03	0,541	0,34	0,52	0,58	1,34	1,19
1,59	1,06	1,32	1,10	0,880	0,56	0,72	0,79	1,83	1,40
1,94	1,29	1,65	1,08	1,09	0,68	0,87	0,77	2,29	1,71
2,41	1,60	2,15	1,02	1,32	0,83	1,06	0,73	2,99	2,13
2,33	1,33	1,67	1,26	1,01	0,55	0,90	0,81	2,28	1,65
2,87	1,64	2,10	1,24	1,25	0,67	1,10	0,79	2,87	2,03
2,15	1,08	1,49	1,29	0,224	0,11	0,39	0,40	0,70	0,81
3,27	1,63	2,07	1,42	1,14	0,55	1,11	0,82	2,74	1,91
4,05	2,02	2,61	1,40	1,41	0,67	1,36	0,80	3,45	2,36
5,21	2,60	3,50	1,34	1,76	0,84	1,72	0,75	4,57	3,00
3,82	1,91	2,36	1,47	1,90	0,92	1,61	1,02	4,06	2,46
4,77	2,39	2,99	1,45	2,39	1,14	1,99	0,99	5,17	3,07
4,38	2,19	2,64	1,51	2,90	1,40	2,22	1,21	5,52	3,02
5,49	2,75	3,37	1,49	3,67	1,75	2,75	1,18	7,07	3,79
7,27	3,63	4,61	1,47	4,35	2,30	3,58	1,16	9,72	5,03



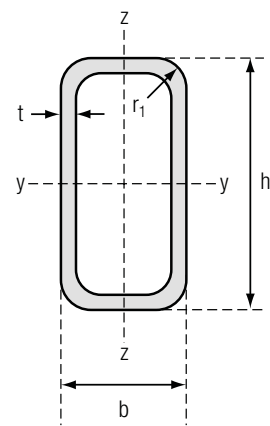
Gelaste rechthoekige buizen, koud gevormd

Statische waarden

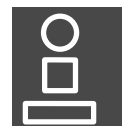
(vervolg)

Benaming	Afmetingen				Handels- gewicht	Sectie	Oppervlakte
	$h \times b \times t$	h	b	t			
mm	mm				kg/m	cm ²	m ² /m
50 × 20 × 1,5	50	20	1,5	3	1,59	1,99	0,137
2	50	20	2	4	2,09	2,61	0,137
3	50	20	3	6	2,94	3,68	0,132
50 × 25 × 1,5	50	25	1,5	3	1,71	2,14	0,147
2	50	25	2	4	2,25	2,81	0,147
2,5	50	25	2,5	5	2,77	3,46	0,146
3	50	25	3	6	3,18	3,98	0,142
50 × 30 × 1,5	50	30	1,5	3	1,83	2,29	0,157
2	50	30	2	4	2,41	3,01	0,157
2,5	50	30	2,5	5	2,97	3,71	0,156
3	50	30	3	6	3,42	4,28	0,152
4	50	30	4	8	4,28	5,34	0,146
50 × 40 × 2	50	40	2	4	2,73	3,41	0,177
3	50	40	3	6	3,90	4,88	0,172
4	50	40	4	8	4,92	6,14	0,166
60 × 20 × 2	60	20	2	4	2,41	3,01	0,157
60 × 25 × 2	60	25	2	4	2,57	3,21	0,167
2,5	60	25	2,5	5	3,17	3,96	0,166
60 × 30 × 1,5	60	30	1,5	3,0	2,07	2,59	0,177
2	60	30	2	4	2,73	3,41	0,177
2,5	60	30	2,5	5,0	3,37	4,21	0,176
3	60	30	3	6,0	3,90	4,88	0,172
4	60	30	4	8	4,91	6,14	0,166





Statische waarden									
As y-y				As z-z				Verbuiging	
I_y	W_{ely}	$W_{pl,y}$	i_y	I_z	W_{elz}	$W_{pl,z}$	i_z	I_t	W_t
cm ⁴	cm ³	cm ³	cm	cm ⁴	cm ³	cm ³	cm	cm ⁴	cm ³
5,77	2,31	2,97	1,74	1,39	0,54	1,58	0,84	3,69	2,42
7,23	2,89	3,78	1,72	1,74	0,67	1,95	0,82	4,66	3,00
9,51	3,81	5,16	1,62	2,12	0,85	2,50	0,77	6,20	3,88
6,65	2,66	3,33	1,80	2,32	0,90	2,24	1,04	5,54	3,13
8,38	3,35	4,26	1,77	2,92	1,12	2,79	1,02	7,06	3,92
9,89	3,95	5,11	1,75	3,45	1,31	3,25	1,00	8,43	4,60
11,17	4,47	5,86	1,71	3,78	1,47	3,63	0,97	9,64	5,18
7,54	3,01	3,70	1,84	3,51	1,37	3,03	1,24	7,60	3,83
9,54	3,81	4,74	1,82	4,45	1,72	3,78	1,22	9,77	4,84
11,30	4,52	5,70	1,80	5,30	2,02	4,43	1,20	11,74	5,72
12,83	5,13	6,57	1,76	5,87	2,28	4,98	1,17	13,53	6,49
15,25	6,10	8,05	1,69	6,69	2,68	5,81	1,12	16,53	7,71
11,84	4,74	5,70	1,90	8,68	3,35	6,28	1,59	15,86	6,67
16,15	6,46	7,98	1,84	11,68	4,55	8,37	1,55	22,34	9,12
19,49	7,80	9,89	1,78	13,68	5,47	9,92	1,49	27,82	11,06
11,68	3,89	5,15	2,02	2,06	0,66	2,62	0,83	5,89	3,65
13,36	4,45	5,73	2,09	3,45	1,11	3,70	1,04	9,01	4,77
15,87	5,29	6,90	2,07	4,08	1,30	4,32	1,02	10,78	5,62
11,82	3,94	4,90	2,17	4,12	1,34	3,96	1,26	9,77	4,64
15,05	5,02	6,31	2,15	5,24	1,69	4,96	1,24	12,57	5,88
17,94	5,98	7,62	2,12	6,25	2,00	5,82	1,22	15,14	6,98
20,50	6,83	8,82	2,08	6,96	2,27	6,56	1,19	17,48	7,95
24,70	8,23	10,92	2,00	8,06	2,69	7,70	1,14	21,47	9,52



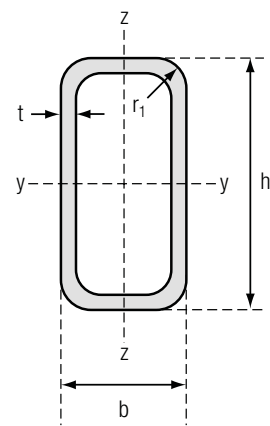
Gelaste rechthoekige buizen, koud gevormd

Statische waarden

(vervolg)

Benaming	Afmetingen				Handels- gewicht	Sectie	Oppervlakte
	$h \times b \times t$	h	b	t			
mm	mm				kg/m	cm ²	m ² /m
60 × 40 × 1,5	60	40	1,5	3,0	2,31	2,89	0,197
2	60	40	2	4	3,05	3,81	0,197
2,5	60	40	2,5	5,0	3,77	4,71	0,196
3	60	40	3	6,0	4,38	5,48	0,192
4	60	40	4	8	5,56	6,95	0,186
5	60	40	5	10	6,68	8,36	0,183
60 × 50 × 3	60	50	3	6,0	4,86	6,08	0,212
70 × 30 × 2	70	30	2	4	3,05	3,81	0,197
4	70	30	4	8	5,56	6,95	0,186
70 × 40 × 2	70	40	2	4	3,37	4,21	0,217
3	70	40	3	6	4,86	6,08	0,212
4	70	40	4	8	6,20	7,75	0,206
70 × 50 × 3	70	50	3	6,0	5,34	6,68	0,232
4	70	50	4	8	6,84	8,55	0,226
80 × 40 × 2	80	40	2	4	3,69	4,61	0,237
3	80	40	3	6,0	5,34	6,68	0,232
4	80	40	4	8	6,84	8,55	0,226
5	80	40	5	10	8,28	10,36	0,223
80 × 50 × 3	80	50	3	6,0	5,82	7,28	0,252
4	80	50	4	8	7,48	9,35	0,246
5	80	50	5	10	9,08	11,36	0,243
80 × 60 × 3	80	60	3	6,0	6,30	7,88	0,272
4	80	60	4	8	8,12	10,15	0,266
5	80	60	5	10	9,88	12,36	0,263





Statische waarden									
As y-y				As z-z				Verbuiging	
I_y	W_{ely}	$W_{pl,y}$	i_y	I_z	W_{elz}	$W_{pl,z}$	i_z	I_t	W_t
cm ⁴	cm ³	cm ³	cm	cm ⁴	cm ³	cm ³	cm	cm ⁴	cm ³
14,39	4,80	5,77	2,26	7,88	2,57	6,37	1,65	15,97	6,35
18,41	6,14	7,47	2,24	10,23	3,28	8,03	1,63	20,70	8,12
22,07	7,36	9,06	2,22	12,19	3,91	9,49	1,61	25,14	9,72
25,38	8,46	10,53	2,18	13,74	4,48	10,76	1,58	29,28	11,17
30,99	10,33	13,16	2,11	16,28	5,43	12,82	1,53	36,67	13,65
35,33	11,78	15,38	2,06	18,43	6,14	14,30	1,48	42,85	15,60
30,26	10,09	12,24	2,25	23,26	7,60	16,13	1,95	42,63	14,41
22,22	6,35	8,08	2,46	6,02	1,68	6,26	1,26	15,45	6,93
37,23	10,64	14,20	2,31	9,42	2,69	9,78	1,16	26,53	11,33
26,85	7,67	9,44	2,57	11,57	3,22	9,98	1,66	25,72	9,56
37,31	10,66	13,39	2,51	15,80	4,43	13,40	1,61	36,49	13,23
45,95	13,13	16,84	2,44	18,88	5,40	16,00	1,56	45,84	16,25
44,05	12,59	15,40	2,59	26,57	7,46	19,78	1,99	53,62	17,06
54,67	15,62	19,48	2,53	32,22	9,21	23,82	1,94	68,07	21,19
37,36	9,34	11,61	2,89	13,01	3,18	12,10	1,68	30,88	11,00
52,25	13,06	16,54	2,83	17,85	4,39	16,27	1,63	43,88	15,28
64,79	16,20	20,91	2,75	21,49	5,37	19,45	1,59	55,24	18,84
75,11	18,78	24,74	2,69	24,59	6,15	21,79	1,54	64,97	21,74
61,15	15,29	18,85	2,93	29,89	7,36	23,74	2,03	65,00	19,71
76,36	19,09	23,95	2,86	36,46	9,12	28,62	1,98	82,70	24,57
89,19	22,30	28,49	2,80	42,29	10,57	32,36	1,93	98,40	28,69
70,05	17,51	21,16	3,01	45,57	11,22	32,72	2,40	88,35	24,14
87,92	21,98	26,99	2,94	56,12	14,03	39,69	2,35	113,12	30,32
103,28	25,82	32,24	2,89	65,66	16,42	45,16	2,31	135,53	35,67



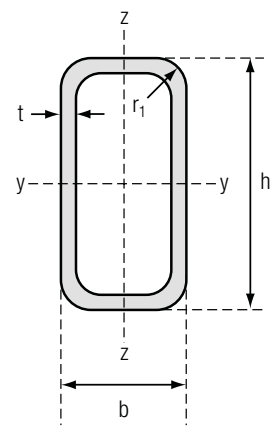
Gelaste rechthoekige buizen, koud gevormd

Statische waarden

(vervolg)

Benaming	Afmetingen				Handels- gewicht	Sectie	Oppervlakte
	$h \times b \times t$	h	b	t			
mm	mm				kg/m	cm ²	m ² /m
90 × 50 × 3	90	50	3	6	6,25	7,81	0,270
100 × 40 × 2	100	40	2	4	4,33	5,41	0,277
3	100	40	3	6,0	6,30	7,88	0,272
4	100	40	4	8	8,12	10,15	0,266
100 × 50 × 3	100	50	3	6,0	6,78	8,48	0,292
4	100	50	4	8	8,76	10,95	0,286
5	100	50	5	10	10,68	13,36	0,283
6	100	50	6	12	12,51	15,63	0,279
100 × 60 × 3	100	60	3	6,0	7,26	9,08	0,312
4	100	60	4	8	9,40	11,75	0,306
5	100	60	5	10	11,48	14,36	0,303
6	100	60	6	12	13,47	16,83	0,299
100 × 80 × 3	100	80	3	6,0	8,22	10,28	0,352
4	100	80	4	8	10,68	13,35	0,346
5	100	80	5	10	13,08	16,36	0,343
6	100	80	6	12	15,39	19,23	0,339
120 × 40 × 3	120	40	3	6,0	7,26	9,08	0,312
4	120	40	4	8	9,40	11,75	0,306
120 × 60 × 3	120	60	3	6,0	8,22	10,28	0,352
4	120	60	4	8	10,68	13,35	0,346
5	120	60	5	10	13,08	16,36	0,343
6	120	60	6	12	15,39	19,23	0,339
120 × 80 × 3	120	80	3	6,0	9,18	11,48	0,392
4	120	80	4	8	11,96	14,95	0,386





Statische waarden									
As y-y				As z-z				Verbuiging	
I_y	W_{ely}	$W_{pl,y}$	i_y	I_z	W_{elz}	$W_{pl,z}$	i_z	I_t	W_t
cm ⁴	cm ³	cm ³	cm	cm ⁴	cm ³	cm ³	cm	cm ⁴	cm ³
81,85	18,19	22,60	3,24	32,74	7,28	28,00	2,05	76,67	22,36
65,38	13,08	16,54	3,52	15,90	3,12	16,90	1,71	41,47	13,89
92,34	18,47	23,75	3,46	21,97	4,33	22,67	1,67	59,05	19,39
115,70	23,14	30,26	3,38	26,69	5,34	27,03	1,62	74,53	24,04
106,46	21,29	26,66	3,56	36,06	7,21	32,55	2,07	88,56	25,01
134,14	26,83	34,10	3,50	44,95	8,99	39,21	2,03	112,99	31,35
158,19	31,64	40,84	3,44	52,45	10,49	44,30	1,98	134,87	36,80
178,75	35,75	46,90	3,38	58,67	11,73	48,06	1,94	154,20	41,43
120,57	24,11	29,57	3,67	55	10,93	44,18	2,47	121,67	30,64
152,58	30,52	37,94	3,60	68,68	13,74	53,59	2,42	156,27	38,68
180,77	36,15	45,59	3,55	80,83	16,17	60,95	2,37	187,86	45,75
205,30	41,06	52,54	3,49	91,20	18,24	66,59	2,33	216,44	51,92
148,81	29,76	35,39	3,83	106	21,13	73,17	3,22	196,12	41,91
189,47	37,89	45,62	3,77	134,17	26,83	89,49	3,17	253,79	53,38
225,94	45,19	55,09	3,72	159,61	31,92	102,66	3,12	307,55	63,72
258,39	51,68	63,82	3,67	182,10	36,42	113,11	3,08	357,38	72,98
148,04	24,67	32,16	4,07	26,0	4,30	29,86	1,69	74,56	23,51
186,89	31,15	41,21	3,99	31,90	5,32	35,41	1,65	94,23	29,24
189,12	31,52	39,18	4,32	65	10,73	57,06	2,52	156,34	37,14
240,74	40,12	50,49	4,25	81,25	13,54	69,05	2,47	201,12	47,05
286,97	47,83	60,95	4,19	95,99	16,00	78,35	2,42	242,23	55,85
328,01	54,67	70,57	4,13	108,77	18,13	85,38	2,38	279,67	63,60
230,20	38,37	46,20	4,50	124	20,57	92,70	3,29	255,47	50,80
294,59	49,10	59,77	4,44	157,29	26,22	113,26	3,24	331,24	64,93



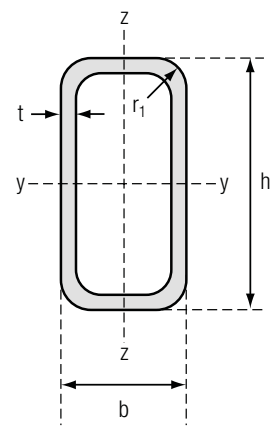
Gelaste rechthoekige buizen, koud gevormd

Statische waarden

(vervolg)

Benaming	Afmetingen				Handels- gewicht	Sectie	Oppervlakte
	$h \times b \times t$	h	b	t			
mm	mm				kg/m	cm ²	m ² /m
120 × 80 × 5	120	80	5	10	14,68	18,36	0,383
6	120	80	6	12	17,31	21,63	0,379
140 × 70 × 3	140	70	3	6	9,61	12,01	0,410
4	140	70	4	8	12,60	15,75	0,406
5	140	70	5	10	15,48	19,36	0,403
6	140	70	6	12	18,27	22,83	0,399
140 × 80 × 3	140	80	3	6	10,14	12,68	0,432
4	140	80	4	8	13,24	16,55	0,426
5	140	80	5	10	16,28	20,36	0,423
150 × 50 × 3	150	50	3	6	9,18	11,48	0,392
4	150	50	4	8	11,96	14,95	0,386
5	150	50	5	10	14,68	18,36	0,383
150 × 75 × 3	150	75	3	6	10,38	12,98	0,442
5	150	75	5	10	16,68	20,86	0,433
6	150	75	6	12	19,71	24,63	0,429
150 × 100 × 3	150	100	3	6	11,58	14,48	0,492
4	150	100	4	8	15,16	18,95	0,486
5	150	100	5	10	18,68	23,36	0,483
6	150	100	6	12	22,11	27,63	0,479
160 × 80 × 3	160	80	3	6	11,05	13,81	0,470
4	160	80	4	8	14,52	18,15	0,466
5	160	80	5	10	17,88	22,36	0,463
6	160	80	6	12	21,15	26,43	0,459
7	160	80	7	14	24,30	30,38	0,456
8	160	80	8	16	27,35	34,19	0,453





Statische waarden									
As y-y				As z-z				Verbuiging	
I_y	W_{ely}	$W_{pl,y}$	i_y	I_z	W_{elz}	$W_{pl,z}$	i_z	I_t	W_t
cm ⁴	cm ³	cm ³	cm	cm ⁴	cm ³	cm ³	cm	cm ⁴	cm ³
353,14	58,86	72,45	4,39	187,78	31,30	129,77	3,20	402,27	77,77
406,06	67,68	84,25	4,33	215,03	35,84	142,81	3,15	468,54	89,40
306,24	43,75	54,09	5,05	104,69	14,96	91,47	2,95	251,99	51,66
392,60	56,09	70,07	4,99	133,18	19,03	111,01	2,91	326,02	65,94
471,48	67,35	85,05	4,94	158,71	22,67	126,31	2,86	395,06	78,88
543,10	77,59	99,05	4,88	181,44	25,92	137,99	2,82	459,09	90,54
338	48,31	58,20	5,16	142	20,18	114,16	3,35	317,07	59,69
429,60	61,37	75,51	5,10	180,42	25,77	139,20	3,30	411,60	76,48
517,06	73,87	91,80	5,04	215,94	30,85	159,15	3,26	500,51	91,83
302	40,38	51,43	5,14	53	7,02	59,18	2,15	150,22	38,28
381,39	50,85	66,47	5,05	66,16	8,82	70,48	2,10	192,14	48,30
456,29	60,84	80,48	4,99	77,87	10,38	78,61	2,06	230,05	57,11
379,59	50,61	62,45	5,44	131	17,33	112,92	3,18	311,78	59,82
587,74	78,37	98,61	5,31	198,36	26,45	156,24	3,08	491,02	91,89
679,08	90,54	115,08	5,25	227,56	30,34	170,84	3,04	572,03	105,80
465	61,99	73,48	5,67	249	33,02	183,18	4,15	507,20	81,40
594,60	79,28	95,67	5,60	318,57	42,48	224,60	4,10	661,63	104,94
719,20	95,89	116,73	5,55	384,02	51,20	258,21	4,05	808,68	126,81
834,69	111,29	136,68	5,50	444,19	59,23	285,03	4,01	948,34	147,07
463,81	57,98	71,41	5,80	159,03	19,88	137,47	3,39	380,34	68,59
597,71	74,71	92,86	5,74	203,54	25,44	167,16	3,35	494,10	88,03
721,69	90,21	113,16	5,68	244,11	30,51	190,53	3,30	601,34	105,90
836,01	104,50	132,32	5,62	280,89	35,11	208,48	3,26	702,06	122,27
940,92	117,62	150,36	5,57	314,05	39,26	221,82	3,22	796,25	137,20
1036,68	129,59	167,29	5,51	343,77	42,97	231,24	3,17	883,90	150,75



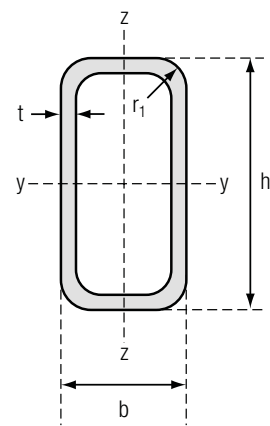
Gelaste rechthoekige buizen, koud gevormd

Statische waarden

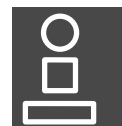
(vervolg)

Benaming	Afmetingen				Handels- gewicht	Sectie	Oppervlakte
	$h \times b \times t$	h	b	t			
mm	mm				kg/m	cm ²	m ² /m
180 × 80 × 3	180	80	3	6	12,06	15,08	0,512
4	180	80	4	8	15,80	19,75	0,506
5	180	80	5	10	19,48	24,36	0,503
6	180	80	6	12	23,07	28,83	0,499
200 × 100 × 4	200	100	4	8	18,36	22,95	0,586
5	200	100	5	10	22,68	28,36	0,583
6	200	100	6	12	26,91	33,63	0,579
8	200	100	8	20	34,59	43,24	0,566
10	200	100	10	25	42,05	52,57	0,557
200 × 120 × 6	200	120	6	12	28,83	36,03	0,619
200 × 150 × 8	200	150	8	20	40,99	51,24	0,666
10	200	150	10	25	50,05	62,57	0,657
250 × 100 × 5	250	100	5	10	26,68	33,36	0,683
6	250	100	6	12	31,71	39,63	0,679
8	250	100	8	20	40,99	51,24	0,666
10	250	100	10	25	50,05	62,57	0,657
250 × 150 × 5	250	150	5	10	30,68	38,36	0,783
6	250	150	6	12	36,51	45,63	0,779
8	250	150	8	20	47,39	59,24	0,766
10	250	150	10	25	58,05	72,57	0,757
300 × 100 × 5	300	100	5	10	30,68	38,36	0,783
300 × 200 × 8	300	200	8	20	60,19	75,24	0,966
10	300	200	10	25	74,05	92,57	0,957





Statische waarden									
As y-y				As z-z				Verbuiging	
I_y	W_{ely}	$W_{pl,y}$	i_y	I_z	W_{elz}	$W_{pl,z}$	i_z	I_t	W_t
cm ⁴	cm ³	cm ³	cm	cm ⁴	cm ³	cm ³	cm	cm ⁴	cm ³
620,85	68,98	85,82	6,43	176,82	19,65	162,52	3,43	444,87	77,48
802,12	89,12	111,81	6,37	226,67	25,19	196,96	3,39	578,22	99,59
971,03	107,89	136,52	6,31	272,28	30,25	223,68	3,34	704,11	119,97
1127,88	125,32	159,95	6,25	313,82	34,87	243,76	3,30	822,55	138,71
1199,71	119,97	148,04	7,23	410,78	41,08	330,21	4,23	985,38	141,81
1459,25	145,93	181,37	7,17	496,94	49,69	377,19	4,19	1206,29	171,94
1703,31	170,33	213,27	7,12	576,91	57,69	413,50	4,14	1417,03	200,10
2090,84	209,08	267,26	6,95	705,36	70,54	455,17	4,04	1810,72	249,60
2444,40	244,44	318,08	6,82	817,74	81,77	474,29	3,94	2154,13	292,07
1929,20	192,92	236,55	7,32	874,35	87,43	570,28	4,93	1946,73	245,12
2828,55	282,85	344,06	7,43	1815,54	181,55	964,16	5,95	3664,86	396,44
3347,73	334,77	413,08	7,31	2143,36	214,34	1031,47	5,85	4428,41	471,45
2553,76	204,30	258,51	8,75	609,85	48,79	509,75	4,28	1620,11	217,08
2992,34	239,39	304,85	8,69	709,63	56,77	553,48	4,23	1904,54	253,15
3714,08	297,13	385,37	8,51	875,06	70,01	598,03	4,13	2438,66	317,41
4384,17	350,73	462,00	8,37	1021,08	81,69	608,13	4,04	2909,59	373,27
3304,18	264,33	319,76	9,28	1507,95	120,64	1019,05	6,27	3284,54	336,90
3885,56	310,84	378,05	9,23	1768,35	141,47	1125,64	6,23	3885,80	395,65
4885,79	390,86	482,17	9,08	2219,25	177,54	1262,52	6,12	5050,45	503,96
5825,01	466,00	582,00	8,96	2634,20	210,74	1336,65	6,02	6120,70	602,08
4065,22	271,01	348,15	10,29	722,77	48,18	651,98	4,34	2043,80	262,23
9389,27	625,95	757,07	11,17	5041,67	336,11	2673,49	8,19	10626,50	838,38
11312,7	754,18	920,91	11,05	6057,73	403,85	2850,51	8,09	12987,13	1012,19



Gelaste vierkante en rechthoekige buizen

Gebruiksbelasting gelaste vierkante en rechthoekige buizen,
vrij opgelegd aan de uiteinden in kN/m

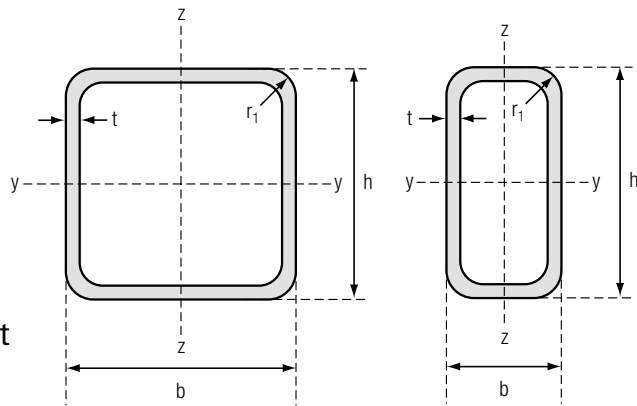
MAXIMALE GEBRUIKSBELASTING (GELIJKMATIG VERDEELD)

voor een doorbuiging < overspanning / 300

Profielen						
	1,5	2,0	2,5	3,0	3,5	4,0
60 × 60 × 3	5,60	2,36	1,21	0,70	0,44	0,30
70 × 70 × 3	9,16	3,87	1,98	1,15	0,72	0,48
80 × 80 × 3	13,99	5,90	3,02	1,75	1,10	0,74
6	23,76	10,02	5,13	2,97	1,87	1,25
8	26,82	11,31	5,79	3,35	2,11	1,41
90 × 50 × 3	13,04	5,50	2,82	1,63	1,03	0,69
90 × 90 × 3	20,27	8,55	4,38	2,53	1,60	1,07
4	25,79	10,88	5,57	3,22	2,03	1,36
100 × 100 × 3	28,20	11,90	6,09	3,53	2,22	1,49
4	36,06	15,21	7,79	4,51	2,84	1,90
6	49,61	20,93	10,72	6,20	3,91	2,62
8	58,29	24,59	12,59	7,29	4,59	3,07
120 × 60 × 3	30,12	12,71	6,51	3,77	2,37	1,59
120 × 80 × 3	36,67	15,47	7,92	4,58	2,89	1,93
120 × 120 × 3	49,75	20,99	10,75	6,22	3,92	2,62
4	64,08	27,03	13,84	8,01	5,04	3,38
5	77,33	32,62	16,70	9,67	6,09	4,08
140 × 80 × 3	53,27	22,47	11,51	6,66	4,19	2,81
140 × 140 × 3	75,81	32,93	17,23	10,02	6,31	4,23
4	103,80	43,79	22,42	12,97	8,17	5,47
5	125,93	53,13	27,20	15,74	9,91	6,64
150 × 100 × 4	94,71	39,96	20,46	11,84	7,46	4,99
150 × 150 × 4	128,68	54,29	27,79	16,08	10,13	6,79
160 × 80 × 3	73,88	31,17	15,96	9,24	5,82	3,90
160 × 160 × 4	157,25	66,34	33,97	19,66	12,38	8,29
180 × 80 × 3	98,89	41,72	21,36	12,36	7,78	5,22
180 × 180 × 4	226,47	95,54	48,92	28,31	17,83	11,94
6	324,40	136,85	70,07	40,55	25,54	17,11
200 × 100 × 4	191,10	80,62	41,28	23,89	15,04	10,08
200 × 200 × 10	677,15	285,67	146,26	84,64	53,30	35,71



Criterium : **Doorbuiging volgens de sterke as**
 Staalsoort : De gegevens gelden voor alle staalsoorten.
 De vermelding "staalsoort S235" is dus overbodig.



Overspanning in meters							
5,0	6,0	7,0	8,0	9,0	10,0	12,0	14,0
0,15	0,09	0,06	0,04	0,03	0,02	0,01	0,01
0,25	0,14	0,09	0,06	0,04	0,03	0,02	0,01
0,38	0,22	0,14	0,09	0,06	0,05	0,03	0,02
0,64	0,37	0,23	0,16	0,11	0,08	0,05	0,03
0,72	0,42	0,26	0,18	0,12	0,09	0,05	0,03
0,35	0,20	0,13	0,09	0,06	0,04	0,03	0,02
0,55	0,32	0,20	0,13	0,09	0,07	0,04	0,02
0,70	0,40	0,25	0,17	0,12	0,09	0,05	0,03
0,76	0,44	0,28	0,19	0,13	0,10	0,06	0,03
0,97	0,56	0,35	0,24	0,17	0,12	0,07	0,04
1,34	0,78	0,49	0,33	0,23	0,17	0,10	0,06
1,57	0,91	0,57	0,38	0,27	0,20	0,11	0,07
0,81	0,47	0,30	0,20	0,14	0,10	0,06	0,04
0,99	0,57	0,36	0,24	0,17	0,12	0,07	0,05
1,34	0,78	0,49	0,33	0,23	0,17	0,10	0,06
1,73	1,00	0,63	0,42	0,30	0,22	0,13	0,08
2,09	1,21	0,76	0,51	0,36	0,26	0,15	0,10
1,44	0,83	0,52	0,35	0,25	0,18	0,10	0,07
2,16	1,25	0,79	0,53	0,37	0,27	0,16	0,10
2,80	1,62	1,02	0,68	0,48	0,35	0,20	0,13
3,40	1,97	1,24	0,83	0,58	0,43	0,25	0,15
2,56	1,48	0,93	0,62	0,44	0,32	0,18	0,12
3,47	2,01	1,27	0,85	0,60	0,43	0,25	0,16
1,99	1,15	0,73	0,49	0,34	0,25	0,14	0,09
4,25	2,46	1,55	1,04	0,73	0,53	0,31	0,19
2,67	1,55	0,97	0,65	0,46	0,33	0,19	0,12
6,11	3,54	2,23	1,49	1,05	0,76	0,44	0,28
8,76	5,07	3,19	2,14	1,50	1,09	0,63	0,40
5,16	2,99	1,88	1,26	0,88	0,64	0,37	0,24
18,28	10,58	6,66	4,46	3,13	2,29	1,32	0,83



Gelaste vierkante en rechthoekige buizen

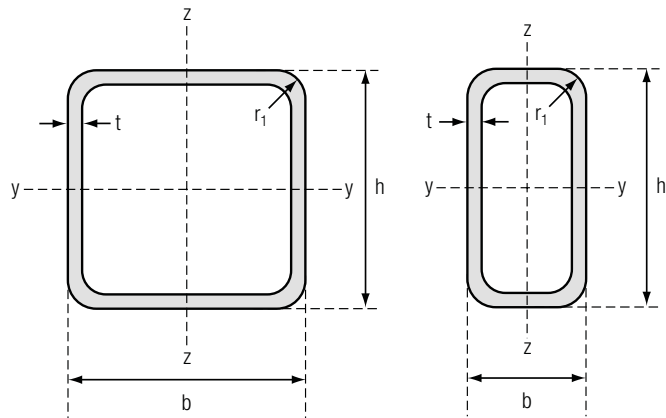
Gebruiksbelasting gelaste vierkante en rechthoekige buizen,
vrij opgelegd aan de uiteinden in kN/m

MAXIMALE GEBRUIKSBELASTING (GELIJKMATIG VERDEELD)

$$q \text{ (} q = q_u / 1,5 ; \gamma_m = 1,1 \text{)}$$

Profielen						
	1,5	2,0	2,5	3,0	3,5	4,0
60 × 60 × 3	8,48	4,77	3,05	2,12	1,56	1,19
70 × 70 × 3	11,52	6,48	4,15	2,88	2,12	1,62
80 × 80 × 3	15,00	8,44	5,40	3,75	2,75	2,11
6	27,82	15,65	10,02	6,96	5,11	3,91
8	32,75	18,42	11,79	8,19	6,01	4,60
90 × 50 × 3	13,41	7,54	4,83	3,35	2,46	1,89
90 × 90 × 3	18,93	10,65	6,82	4,73	3,48	2,66
4	25,41	14,30	9,15	6,35	4,67	3,57
100 × 100 × 3	23,32	13,12	8,40	5,83	4,28	3,28
4	31,29	17,60	11,27	7,82	5,75	4,40
6	45,64	25,67	16,43	11,41	8,38	6,42
8	55,33	31,12	19,92	13,83	10,16	7,78
120 × 60 × 3	22,44	12,62	8,08	5,61	4,12	3,16
120 × 80 × 3	26,14	14,71	9,41	6,54	4,80	3,68
120 × 120 × 3	30,50	17,16	10,98	7,63	5,60	4,29
4	44,87	25,24	16,15	11,22	8,24	6,31
5	56,38	31,72	20,30	14,10	10,36	7,93
140 × 80 × 3	32,61	18,34	11,74	8,15	5,99	4,59
140 × 140 × 3	37,30	20,98	13,43	9,33	6,85	5,25
4	60,88	34,25	21,92	15,22	11,18	8,56
5	76,46	43,01	27,53	19,12	14,04	10,75
150 × 100 × 4	54,54	30,68	19,63	13,63	10,02	7,67
150 × 150 × 4	69,80	39,26	25,13	17,45	12,82	9,82
160 × 80 × 3	39,67	22,32	14,28	9,92	7,29	5,58
160 × 160 × 4	72,30	40,67	26,03	18,08	13,28	10,17
180 × 80 × 3	47,34	26,63	17,04	11,84	8,70	6,66
180 × 180 × 4	83,24	46,82	29,97	20,81	15,29	11,71
6	151,45	85,19	54,52	37,86	27,82	21,30
200 × 100 × 4	82,75	46,55	29,79	20,69	15,20	11,64
200 × 200 × 10	308,75	173,67	111,15	77,19	56,71	43,42





Criterion : **Sterkte volgens de sterke as**

Staalsoort : S235

Overspanning in meters							
5,0	6,0	7,0	8,0	9,0	10,0	12,0	14,0
0,76	0,53	0,39	0,27	0,21	0,16	0,11	0,08
1,04	0,72	0,53	0,41	0,29	0,23	0,16	0,11
1,35	0,94	0,69	0,53	0,42	0,34	0,21	0,15
2,50	1,74	1,28	0,98	0,77	0,56	0,38	0,27
2,95	2,05	1,50	1,15	0,91	0,74	0,45	0,32
1,21	0,74	0,53	0,40	0,31	0,24	0,16	0,11
1,70	1,18	0,87	0,67	0,53	0,43	0,27	0,19
2,29	1,59	1,17	0,89	0,71	0,57	0,35	0,26
2,10	1,46	1,07	0,82	0,65	0,52	0,36	0,24
2,82	1,96	1,44	1,10	0,87	0,70	0,49	0,32
4,11	2,85	2,10	1,60	1,27	1,03	0,71	0,46
4,98	3,46	2,54	1,95	1,54	1,24	0,86	0,56
2,02	1,40	0,91	0,68	0,53	0,42	0,28	0,20
2,35	1,63	1,20	0,92	0,73	0,53	0,36	0,25
2,75	1,91	1,40	1,07	0,85	0,69	0,48	0,35
4,04	2,80	2,06	1,58	1,25	1,01	0,70	0,52
5,07	3,52	2,59	1,98	1,57	1,27	0,88	0,65
2,93	2,04	1,50	1,15	0,91	0,73	0,46	0,32
3,36	2,33	1,71	1,31	1,04	0,84	0,58	0,43
5,48	3,81	2,80	2,14	1,69	1,37	0,95	0,70
6,88	4,78	3,51	2,69	2,12	1,72	1,19	0,88
4,91	3,41	2,50	1,92	1,51	1,23	0,76	0,55
6,28	4,36	3,21	2,45	1,94	1,57	1,09	0,80
3,57	2,48	1,82	1,39	1,10	0,89	0,55	0,39
6,51	4,52	3,32	2,54	2,01	1,63	1,13	0,83
4,26	2,96	2,17	1,66	1,32	0,98	0,65	0,47
7,49	5,20	3,82	2,93	2,31	1,87	1,30	0,96
13,63	9,47	6,95	5,32	4,21	3,41	2,37	1,74
7,45	5,17	3,80	2,91	2,30	1,86	1,29	0,86
27,79	19,30	14,18	10,85	8,58	6,95	4,82	3,54



Gelaste vierkante en rechthoekige buizen

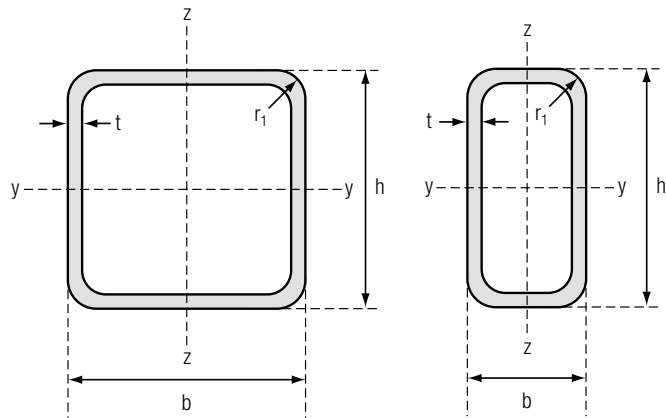
Gebruiksbelasting gelaste vierkante en rechthoekige buizen,
vrij opgelegd aan de uiteinden in kN/m

MAXIMALE GEBRUIKSBELASTING (GELIJKMATIG VERDEELD)

$$q \text{ (} q = q_u / 1,5 ; \gamma_m = 1,1 \text{)}$$

Profielen						
	1,5	2,0	2,5	3,0	3,5	4,0
60 × 60 × 3	12,45	7,00	4,48	3,11	2,29	1,75
70 × 70 × 3	16,95	9,53	6,10	4,24	3,11	2,38
80 × 80 × 3	22,13	12,45	7,97	5,53	4,06	3,11
6	42,03	23,64	15,13	10,51	7,72	5,91
8	49,47	27,83	17,81	12,37	9,09	6,96
90 × 50 × 3	19,73	11,10	7,10	4,93	3,24	2,44
90 × 90 × 3	28,00	15,75	10,08	7,00	5,14	3,94
4	37,35	21,01	13,45	9,34	6,86	5,25
100 × 100 × 3	31,52	17,73	11,35	7,88	5,79	4,43
4	46,11	25,94	16,60	11,53	8,47	6,48
6	68,94	38,78	24,82	17,24	12,66	9,69
8	83,58	47,01	30,09	20,90	15,35	11,75
120 × 60 × 3	33,20	18,67	11,95	8,30	6,10	4,67
120 × 80 × 3	38,75	21,80	13,95	9,69	7,12	5,45
120 × 120 × 3	40,18	22,60	14,46	10,04	7,38	5,65
4	66,38	37,34	23,90	16,59	12,19	9,33
5	83,00	46,69	29,88	20,75	15,24	11,67
140 × 80 × 3	48,41	27,23	17,43	12,10	8,89	6,81
140 × 140 × 3	51,88	29,19	18,68	12,97	9,53	7,30
4	77,76	43,74	27,99	19,44	14,28	10,94
5	112,95	63,53	40,66	28,24	20,75	15,88
150 × 100 × 4	80,74	45,42	29,07	20,19	14,83	11,35
150 × 150 × 4	85,48	48,08	30,77	21,37	15,70	12,02
160 × 80 × 3	58,98	33,18	21,23	14,75	10,83	8,29
160 × 160 × 4	95,24	53,57	34,29	23,81	17,49	13,39
180 × 80 × 3	70,46	39,64	25,37	17,62	12,94	9,91
180 × 180 × 4	115,81	65,14	41,69	28,95	21,27	16,29
6	224,02	126,01	80,65	56,01	41,15	31,50
200 × 100 × 4	122,90	69,13	44,24	30,73	22,57	17,28
200 × 200 × 10	454,15	255,46	163,50	113,54	83,42	63,87





Criterion : **Sterkte volgens de sterke as**

Staalsoort : S355

Overspanning in meters							
5,0	6,0	7,0	8,0	9,0	10,0	12,0	14,0
1,12	0,68	0,49	0,37	0,29	0,23	0,15	0,11
1,53	1,06	0,69	0,52	0,40	0,32	0,21	0,15
1,99	1,38	1,02	0,69	0,53	0,43	0,29	0,21
3,78	2,63	1,72	1,29	1,00	0,80	0,54	0,38
4,45	3,09	2,02	1,52	1,18	0,94	0,63	0,45
1,51	1,02	0,73	0,54	0,41	0,33	0,21	0,15
2,52	1,75	1,29	0,98	0,69	0,55	0,37	0,27
3,36	2,33	1,72	1,17	0,91	0,73	0,49	0,35
2,84	1,97	1,45	1,11	0,88	0,67	0,43	0,31
4,15	2,88	2,12	1,62	1,15	0,92	0,62	0,44
6,20	4,31	3,17	2,42	1,70	1,36	0,92	0,66
7,52	5,22	3,84	2,94	2,06	1,65	1,11	0,80
2,99	1,82	1,31	0,98	0,76	0,60	0,40	0,28
3,49	2,42	1,78	1,24	0,95	0,76	0,51	0,36
3,62	2,51	1,84	1,41	1,12	0,90	0,63	0,43
5,97	4,15	3,05	2,33	1,84	1,49	0,92	0,66
7,47	5,19	3,81	2,92	2,31	1,87	1,14	0,82
4,36	3,03	2,22	1,51	1,18	0,94	0,63	0,45
4,67	3,24	2,38	1,82	1,44	1,17	0,81	0,60
7,00	4,86	3,57	2,73	2,16	1,75	1,22	0,89
10,17	7,06	5,19	3,97	3,14	2,54	1,76	1,15
7,27	5,05	3,71	2,84	2,24	1,65	1,10	0,79
7,69	5,34	3,93	3,01	2,37	1,92	1,34	0,98
5,31	3,69	2,51	1,83	1,42	1,13	0,76	0,55
8,57	5,95	4,37	3,35	2,65	2,14	1,49	1,09
6,34	4,40	3,01	2,17	1,69	1,35	0,91	0,65
10,42	7,24	5,32	4,07	3,22	2,61	1,81	1,33
20,16	14,00	10,29	7,88	6,22	5,04	3,50	2,57
11,06	7,68	5,64	4,32	3,15	2,44	1,65	1,18
40,87	28,38	20,85	15,97	12,62	10,22	7,10	5,21



Gelaste vierkante en rechthoekige buizen

Gebruiksbelasting gelaste vierkante en rechthoekige buizen,
gebruikt als kolom in kN

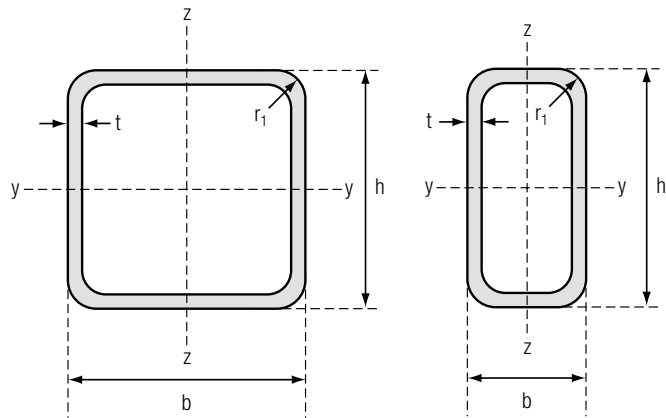
MAXIMALE GEBRUIKSBELASTING

$$q (q = q_u / 1,5 ; \gamma m_1 = 1,1)$$

Profielen								
	1,5	2,0	2,5	3,0	3,5	4,0	4,5	5,0
60 × 60 × 3	77,76	60,85	47,44	36,56	28,54	22,72	18,44	15,24
70 × 70 × 3	99,48	82,29	67,80	54,63	43,78	35,39	29,02	24,14
80 × 80 × 3	120,23	104,00	88,75	74,77	61,83	51,00	42,35	35,52
6	228,38	193,95	159,89	132,77	108,61	88,95	73,52	61,48
8	279,32	235,25	193,20	159,01	129,25	105,43	86,91	72,56
90 × 50 × 3	82,73	63,67	47,54	35,76	27,55	21,76	17,57	14,47
90 × 90 × 3	140,39	125,11	109,41	95,72	81,78	69,05	58,24	49,36
4	189,18	167,41	144,25	123,67	105,27	88,64	74,62	63,17
100 × 100 × 3	160,17	145,66	129,98	116,63	102,63	88,82	76,28	65,48
4	215,98	195,46	173,31	151,52	132,91	114,71	98,29	84,25
6	319,78	287,35	252,43	217,10	187,77	161,15	137,51	117,51
8	399,60	357,33	311,96	266,54	230,07	196,28	166,76	142,07
120 × 60 × 3	121,63	101,01	81,41	64,12	50,68	40,64	33,14	27,47
120 × 80 × 3	151,72	133,35	116,80	100,02	83,83	69,79	58,30	49,10
120 × 120 × 3	199,05	185,59	171,21	157,23	144,46	130,61	116,49	103,01
4	268,40	249,59	229,44	208,01	188,62	170,16	151,46	133,69
5	339,15	314,50	288,03	259,93	231,22	207,75	184,53	162,59
140 × 80 × 3	158,54	141,73	126,70	109,84	93,05	78,07	65,56	55,40
140 × 140 × 3	217,55	206,45	194,89	184,81	174,88	163,80	151,73	139,09
4	319,98	302,15	283,42	263,54	242,61	225,69	207,43	188,61
5	404,11	380,95	356,54	330,61	303,35	277,13	254,30	230,86
150 × 100 × 4	270,49	247,33	222,30	199,01	176,93	154,59	133,76	115,46
150 × 150 × 4	345,59	328,08	309,86	290,63	270,35	252,83	235,26	216,68
160 × 80 × 3	164,55	148,67	134,29	117,90	101,07	85,57	72,31	61,37
160 × 160 × 4	371,13	353,87	336,06	317,38	297,71	279,53	262,72	244,67
180 × 80 × 3	169,42	154,37	140,67	124,89	108,28	92,52	78,69	67,09
180 × 180 × 4	394,11	381,38	370,34	358,56	345,79	331,80	316,45	299,74
6	644,37	617,51	590,08	561,58	531,71	500,44	468,01	437,65
200 × 100 × 4	297,74	275,43	252,59	232,67	210,31	186,80	163,90	142,98
200 × 200 × 10	1222,48	1174,54	1125,83	1075,48	1022,93	967,96	910,80	852,11



Criterium : **Knik volgens
 zwakke as**
 Staalsoort : **S235**



Kniklengte in meters									
5,5	6,0	6,5	7,0	7,5	8,0	8,5	9,0	9,5	10
12,79	10,88	9,37	8,14	7,15	6,32	5,63	5,04	4,55	4,12
20,35	17,37	14,99	13,06	11,48	10,17	9,07	8,13	7,34	6,65
30,13	25,82	22,36	19,53	17,20	15,25	13,62	12,23	11,04	10,02
52,04	44,54	38,52	33,61	29,58	26,22	23,40	21,01	18,97	17,20
61,34	52,46	45,33	39,54	34,78	30,83	27,50	24,69	22,28	20,21
12,12	10,29	8,84	7,68	6,73	5,95	5,29	4,74	4,27	3,87
42,17	36,34	31,58	27,66	24,42	21,70	19,40	17,45	15,77	14,32
53,91	46,42	40,32	35,31	31,16	27,68	24,75	22,25	20,11	18,26
56,43	48,93	42,72	37,55	33,23	29,60	26,51	23,88	21,61	19,64
72,52	62,83	54,83	48,18	42,62	37,95	33,98	30,60	27,69	25,17
100,95	87,33	76,12	66,83	59,09	52,58	47,07	42,37	38,33	34,83
121,79	105,20	91,59	80,35	70,99	63,14	56,50	50,84	45,98	41,78
23,11	19,69	16,97	14,77	12,97	11,48	10,23	9,17	8,27	7,49
41,76	35,86	31,09	27,19	23,97	21,27	19,01	17,08	15,43	14,00
90,75	79,97	70,66	62,68	55,85	50,01	44,99	40,66	36,90	33,63
117,62	103,53	91,40	81,03	72,17	64,60	58,10	52,49	47,64	43,41
142,85	125,61	110,81	98,17	87,41	78,21	70,32	63,52	57,63	52,51
47,23	40,64	35,28	30,88	27,24	24,19	21,62	19,44	17,57	15,95
126,41	114,24	102,95	92,73	83,62	75,58	68,49	62,27	56,79	51,97
170,13	152,77	136,95	122,85	110,42	99,53	90,02	81,71	74,42	68,02
207,95	186,50	167,03	149,71	134,48	121,17	109,55	99,40	90,52	82,72
99,89	86,86	75,99	66,91	59,28	52,84	47,37	42,69	38,65	35,16
197,84	179,52	162,34	146,62	132,51	119,96	108,87	99,08	90,45	82,82
52,47	45,24	39,33	34,47	30,43	27,05	24,19	21,76	19,67	17,87
225,89	207,10	188,94	171,92	156,30	142,17	129,52	118,24	108,21	99,29
57,54	49,72	43,30	37,99	33,57	29,87	26,73	24,05	21,75	19,76
281,86	263,21	244,30	225,70	207,86	191,12	175,65	161,51	148,68	137,09
410,79	382,86	354,69	327,11	300,79	276,20	253,57	232,95	214,29	197,46
124,68	109,02	95,77	84,59	75,13	67,10	60,24	54,35	49,26	44,84
792,93	734,50	681,81	635,67	590,30	546,69	505,52	467,23	431,96	399,70



Gelaste vierkante en rechthoekige buizen

Gebruiksbelasting gelaste vierkante en rechthoekige buizen, gebruikt als kolom in kN

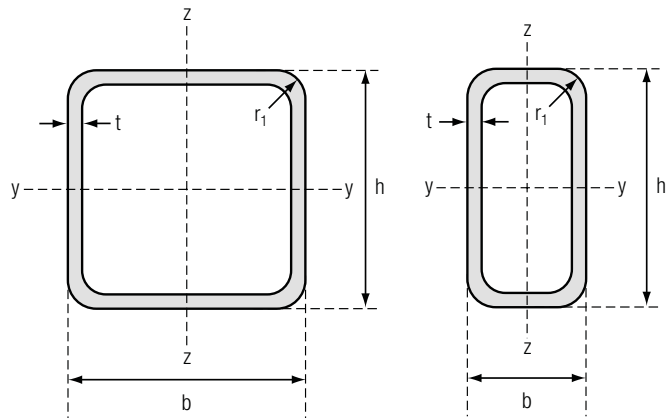
MAXIMALE GEBRUIKSBELASTING

$$q (q = q_u / 1,5; \gamma m_1 = 1,1)$$

Profielen								
	1,5	2,0	2,5	3,0	3,5	4,0	4,5	5,0
60 × 60 × 3	98,50	73,24	53,22	39,49	30,19	23,74	19,12	15,72
70 × 70 × 3	130,27	104,18	79,89	60,98	47,34	37,57	30,44	25,12
80 × 80 × 3	162,20	135,82	109,95	86,88	68,79	55,22	45,06	37,37
6	309,60	245,00	194,89	152,15	119,62	95,62	77,83	64,43
8	376,56	296,28	233,14	180,74	141,53	112,87	91,74	75,87
90 × 50 × 3	104,83	73,60	51,93	37,98	28,82	22,56	18,11	14,86
90 × 90 × 3	193,24	166,92	141,49	116,04	94,09	76,63	63,11	52,65
4	257,99	217,16	182,71	149,20	120,63	98,07	80,67	67,25
100 × 100 × 3	223,58	197,21	173,17	147,09	122,45	101,45	84,48	71,00
4	299,14	260,19	224,87	190,28	157,91	130,56	108,57	91,16
6	449,88	385,83	320,42	268,21	221,25	182,19	151,11	126,66
8	560,39	477,08	393,73	327,84	268,72	220,37	182,29	152,52
120 × 60 × 3	154,77	121,90	91,94	69,53	53,71	42,49	34,36	28,32
120 × 80 × 3	196,49	171,84	143,43	116,05	93,26	75,53	61,98	51,59
120 × 120 × 3	255,11	235,89	218,30	197,86	175,45	152,90	132,03	113,79
4	379,18	343,54	307,16	274,66	239,92	206,29	176,27	150,78
5	476,29	429,88	379,82	335,81	292,54	250,95	214,07	182,89
140 × 80 × 3	206,20	182,93	155,53	127,90	103,91	84,72	69,83	58,29
140 × 140 × 3	278,84	261,88	248,21	233,30	216,39	197,78	178,36	159,24
4	457,50	424,09	388,21	357,21	324,46	289,67	255,34	223,57
5	574,99	531,79	485,32	439,03	398,04	354,66	312,06	272,85
150 × 100 × 4	363,24	324,71	289,56	250,30	211,51	177,12	148,53	125,42
150 × 150 × 4	462,59	433,76	405,74	380,84	352,59	321,59	289,37	257,85
160 × 80 × 3	213,88	191,99	165,88	138,53	113,81	93,46	77,38	64,79
160 × 160 × 4	480,10	453,53	426,41	404,36	379,46	351,76	322,03	291,67
180 × 80 × 3	220,14	199,53	174,77	148,06	122,99	101,75	84,65	71,10
180 × 180 × 4	509,32	486,36	462,74	442,58	422,93	401,11	377,12	351,33
6	927,45	878,42	827,19	772,97	715,80	667,69	617,99	565,97
200 × 100 × 4	391,50	357,38	325,80	289,43	251,09	214,63	182,61	155,72
200 × 200 × 10	1753,23	1666,81	1577,12	1482,64	1383,00	1279,23	1173,70	1079,13



Criterium : **Knik volgens
zwakke as**
 Staalsoort : **S355**



Kniklengte in meters									
5,5	6,0	6,5	7,0	7,5	8,0	8,5	9,0	9,5	10
13,14	11,15	9,57	8,31	7,28	6,43	5,72	5,12	4,61	4,17
21,06	17,90	15,40	13,39	11,74	10,38	9,24	8,28	7,46	6,76
31,45	26,80	23,10	20,11	17,66	15,63	13,93	12,49	11,27	10,21
54,15	46,11	39,72	34,56	30,33	26,84	23,91	21,43	19,32	17,51
63,72	54,23	46,69	40,61	35,64	31,52	28,08	25,17	22,69	20,55
12,40	10,50	9,01	7,81	6,84	6,04	5,37	4,80	4,33	3,91
44,49	38,03	32,86	28,66	25,21	22,34	19,93	17,88	16,14	14,64
56,80	48,54	41,93	36,56	32,15	28,48	25,41	22,80	20,57	18,66
60,30	51,74	44,82	39,17	34,51	30,62	27,35	24,57	22,19	20,14
77,37	66,36	57,47	50,21	44,23	39,24	35,04	31,47	28,42	25,79
107,37	92,01	79,63	69,54	61,23	54,30	48,48	43,54	39,31	35,67
129,14	110,56	95,63	83,47	73,46	65,13	58,13	52,19	47,12	42,74
23,72	20,15	17,33	15,05	13,20	11,66	10,38	9,30	8,38	7,59
43,52	37,17	32,08	27,96	24,58	21,77	19,41	17,42	15,71	14,25
98,35	85,45	74,71	65,75	58,24	51,90	46,52	41,91	37,94	34,51
129,62	112,19	97,82	85,91	75,97	67,62	60,54	54,50	49,30	44,81
157,09	135,88	118,42	103,97	91,92	81,79	73,22	65,90	59,62	54,18
49,27	42,13	36,41	31,76	27,93	24,76	22,09	19,82	17,89	16,23
141,40	125,35	111,25	99,03	88,48	79,38	71,53	64,73	58,82	53,65
195,48	171,28	150,70	133,25	118,45	105,86	95,09	85,83	77,82	70,86
238,31	208,65	183,46	162,15	144,09	128,74	115,61	104,34	94,59	86,13
106,86	91,90	79,75	69,79	61,55	54,66	48,85	43,91	39,68	36,02
228,58	202,38	179,45	159,61	142,52	127,82	115,14	104,16	94,62	86,30
54,88	47,00	40,66	35,50	31,24	27,70	24,73	22,20	20,05	18,19
262,18	234,73	209,93	187,96	168,71	151,91	137,27	124,50	113,34	103,54
60,35	51,77	44,84	39,18	34,51	30,62	27,34	24,56	22,18	20,13
324,50	297,61	271,61	247,20	224,79	204,51	186,34	170,13	155,71	142,89
513,96	464,14	418,03	376,35	339,25	306,50	277,71	252,42	230,19	210,60
133,59	115,45	100,55	88,23	77,97	69,36	62,08	55,86	50,52	45,91
993,70	908,74	827,25	751,31	682,00	619,61	563,91	514,40	470,45	431,45

